

מכרז מספר 78/2020 ביצוע עבודות משטחי בטון ומסתורים לפחי אשפה (כלי אצירה)

מוזמנות בזאת הצעות מחיר מקבלנים / ספקים, לביצוע עבודת משטחי בטון ומסתורים לפחי אשפה.

סיור קבלנים חובה יתקיים ביום 20.12.2020 בשעה 13:00 ברחבת המועצה האזורית הגליל התחתון, מרכז אזורי כדורי.

את החומר ניתן לרכוש במשרדי מחלקת איכות סביבה במועצה. עלות המכרז 500 ש"ח, אשר לא יוחזרו.

הגשת ההצעות עד ליום 30.12.2020 עד השעה 12:00 בלשכת מנכ"ל המועצה.
חומר המכרז והמסמכים הנלווים מפורסמים לעיון באתר המועצה האזורית הגליל התחתון בכתובת:
<https://www.gtl.org.il/ServicesInfo/Pages/Bisd.aspx>

את כל מסמכי המכרז יש להגיש חתומים על ידי המציע (חתימה וחותמת) במעטפה סגורה עליה יירשם: מכרז 78/2020.

להצעה יש לצרף:

- ערבות בנקאית אוטונומית סטנדרטית בסך 50,000 ש"ח, כולל מע"מ ותקפה לתאריך 31.12.2020.
- תעודת עוסק מורשה / תעודת רישום התאגיד
- קבלה המעידה על רכישת מסמכי המכרז
- אישור ניהול מסמכים
- פרטי חשבון הבנק של המציע.

תנאים נוספים:

- מכרז זה מפורסם ע"י המועצה האזורית הגליל התחתון ואשכול כנרת עמקים, והזמנת העבודה לקבלן הזוכה תבוצע על ידי אשכול כנרת עמקים.
- אין המועצה מתחייבת לקבל ההצעה הזולה ביותר.
- תנאי תשלום: 45 יום לאחר אישור המפקח או תשלום הגורם המממן (המאוחר מבניהם).
- המועצה רשאית לצמצם את היקף העבודות שבמכרז עד כדי 50% ולוותר על ביצוע סעיפים שלמים מכתב הכמויות.
- הסכם לביצוע יחתם רק לאחר קבלת האישורים המתאימים מהגורם המממן ולאחר קבלת ערבות ביצוע ואישור ביטוחי.
- בנסיבות אלו, שומרת המועצה לעצמה את הזכות שלא להמליץ על כל הצעה מבין אלו שתוגשנה למכרז ו/או את הזכות לבטל את המכרז, ו/או את הזכות שלא לחתום על הסכם עם המציע שהצעתו תוכרז על ידי ועדת מכרזים כהצעה הזוכה, ו/או את הזכות להתלות כל הסכם שיחתם בינה לבין מציע כל שהוא בקבלת תקצוב חיצוני מתאים.

בברכה,

נפתלי פרידלנדר
מנכ"ל המועצה



העתק:

ניצן פלג – ראש המועצה
אופיר שיק – סגן ראש המועצה
שלמה אלקחר – גזבר המועצה
יצחק פרסמן – מהנדס המועצה
מיקי רייך -מ. מח' איכות סביבה

אילנה

ארבל

בית קשת

בית רימון

גבעת אבני

הודיות

הזורעים

כדורי

כפר-זיתים

כפר-חטים

כפר-קיש

לביא

מסד

מצפה

מצפה-נטופה

שדה-אילן

שדמות-דבורה

שרונה

המועצה האזורית הגליל התחתון

לכבוד
המזיע/המשתתף במכרז
ג.א.נ.,

הנדון : תנאי מכרז מס' 78/2020

1. שם העבודה :
ביצוע עבודות משטחי בטון ומסתורים לפחי אשפה (כלי אצירה)
2. מסמכי המכרז מורכבים מהמסמכים המפורטים להלן אשר ביחד יהוו מסמכי המכרז :
מסמך א – חוברת המכרז ;
מסמך ב – הסכם ;
מסמך ג - מפרט טכני מיוחד ;
מסמך ד – כתב כמויות למכרז ;
מסמך ה – מערכת התוכניות ;
מסמך ו – ערבות בנקאית להצעה ;
מסמך ז – נספח אישור קיום ביטוחי ;
מסמך ח – נספח בטיחות
3. את מסמכי המכרז והתוכניות ניתן יהיה לרכוש במשרדי החברה הכלכלית תמורת סך של ₪500, שלא יוחזר.
4. סיור קבלנים ייערך בתאריך 20.12.2020 .
5. ההשתתפות בסיור הקבלנים – **חובה**.
6. המזיע יחתום על כל מסמכי המכרז, על כל עמוד ועמוד, על כתב הכמויות, גיליון הסיכום ועל כל יתר מסמכי המכרז, יכניס למעטפה מיוחדת הנושאת את שם ומספר המכרז ויכניס את המעטפה ידנית לתיבת ההצעות המצויה אצל מזכירת וועדת מכרזים עד ליום **30.12.2020 בשעה 12:00**.
7. כל שינוי או תוספת שיעשו במסמכי המכרז או כל הסתייגות לגביהם, בין אם על ידי שינוי או תוספת בגוף המסמכים ובין אם בכתב לוואי או בכל דרך אחרת, ייחשבו (א) כאילו לא נכתבו, או (ב) המועצה תהיה זכאית לפסול את ההצעה – בשלמותה.
8. אם תתגלה סתירה או שגיאה או אי התאמה או ספק כלשהו בתוכנו של סעיף או מסמך כלשהו, יש להודיע על כך ללא דיחוי למועצה בכתב. הודעה כאמור יש למסור לפחות 5 ימים לפני יום הגשת ההצעות.
אין המועצה ערבה לדיוק הכמויות, התוכניות או התיאורים הטכניים.
9. כל מסמכי המכרז המפורטים בסעיף 2 לעיל הם רכוש המועצה, הם מושאלים לשם הכנת ההצעה והגשתה ויש להחזירם עד למועד הגשת ההצעות, בין אם הוגשה הצעה ובין אם לאו. אין להעתיקם או להשתמש בהם לשום מטרה אחרת.
10. בנוסף למסמכים המפורטים בסעיף 17 להלן, על המזיע לצרף להצעתו :

א. ערבות בנקאית לזכות המועצה בנוסח מסמך ח'1) בסך של 50,000 ₪ (להלן: "הערבות להצעה"). הערבות להצעה תעמוד בתוקף עד ליום 31/1/2020. הערבות להצעה תשמש כביטחון לחתימת החוזה על ידי המציע הזוכה במכרז על פי דרישת המועצה ולהגשת המסמכים והאישורים הנזכרים בסעיף 2 לתנאים המיוחדים (מסמך ג') (למעט האישורים הנזכרים בסעיף 17 לתנאי המכרז, שיוגשו יחד עם ההצעה). המועצה תהיה רשאית לחלט את הערבות אם יוזמן המציע הזוכה לחתום על החוזה בתוך התקופה שנקבעה לכך על ידי מהנדס המועצה והמציע לא יעשה כן ו/או לא הגיש כל מסמך ו/או מסמך נוסף שנדרש להגיש. הערבות תהיה לטובת המועצה ועל פי נוסחה שבמסמכי המכרז. המועצה תהיה זכאית לממשה לפי דרישתה הראשונה לבנק מבלי לנמק את דרישתה.

ב. הערבות תוחזר למציע שלא זכה לאחר חתימת החוזה עם המציע הזוכה (במידה ולא מומשה).

11. תשומת ליבו של מגיש ההצעה מופנית להוראות בקשר לתקופת הבדק ומשך תקופת הבדק כפי שנקבעה בחוזה ההתקשרות.

12. תשומת לב המציע מוסבת לתנאים הבאים:

א. המועצה תהא רשאית, אך לא חייבת, להעדיף את הצעתו של מציע, שמרכז עסקו ו/או מושבו בתחום המועצה, על פני הצעתו של מציע, שמרכז עסקו ו/או מושבו אינו בתחום המועצה, וזאת בתנאי שהצעתו של המציע המקומי לא תהיה יקרה בלמעלה מ- 5% (חמישה אחוזים) מהצעתו של המציע שאינו מתחום המועצה, ובתנאי שהמציע המקומי יסכים להשוות את הצעתו להצעתו של המציע שאינו מתחום המועצה.

"מרכז עסקו" משמע – בית העסק של המציע, ובמידה ולבית העסק מספר סניפים - הסניף הראשי של בית העסק.

"מרכז מושבו" משמע – מקום מגוריו של המציע.

ב. הרשות בידי המועצה להוציא לפועל חלק מהעבודה בלבד. החליטה המועצה להוציא לפועל חלק מהעבודה בלבד לפני בחינת ההצעה, תהיה רשאית המועצה (אך לא חייבת) לבחון את ההצעה(ות) לגבי אותו חלק בלבד. המציע לא יהיה זכאי לכל תמורה או פיצוי בגין הקטנת היקף העבודה או שינוי כמויות בסעיפים כלשהם.

ג. הרשות בידי המועצה להוציא לפועל על ידי המציע חלק מן העבודה בלבד ובה בעת למסור את הביצוע של חלק אחר מהעבודה למציע אחר.

ד. הרשות בידי המועצה שלא להוציא את העבודה לפועל בכלל.

ה. המועצה שומרת על זכותה לבצע את העבודה בשלבים, בהתאם לקבלת התקצוב עבור העבודה ו/או מסיבות אחרות. ביצוע העבודה בשלבים לא יהווה עילה לתוספת כלשהי למחירים הנקובים בכתב הכמויות. בין שלב לשלב, רשאית המועצה להודיע לקבלן על ביטול העבודה ו/או לדרוש מהקבלן להמשיך בביצוע העבודה, והקבלן מתחייב להמשיך בביצוע העבודה (לאחר הפסקת שלב) מיד עם קבלת ההוראה לכך מאת המועצה.

ו. המועצה שומרת לעצמה את הזכות לפצל ו/או לחלק את העבודה בין מספר מציעים באופן שייראה למועצה כאשר ההצעות לכל חלק כאמור ייבחנו כהצעות עצמאיות בפני עצמן, לכל חלק וחלק מהעבודה.

ז. המציע לא יהיה זכאי לכל תמורה או פיצוי עבור הקטנת היקף העבודה או שינוי כמויות בסעיפים כלשהם.

- ח. הרשות בידי המועצה להחליט לפי שיקול דעתה הבלעדי על הפסקת ביצוע העבודה או התנייתה או ביטול ההתקשרות וזאת לאחר מתן הודעה סבירה מראש, אשר לא תעלה בכל מקרה על 10 (עשרה) ימים.
- ט. הרשות בידי המועצה לבטל את המכרז בכל עת ו/או לבטל חלק מהמכרז ו/או לא לקבל הצעה כלשהי.
- י. אין המועצה מתחייבת לקבל את ההצעה הזולה ביותר או כל הצעה שהיא והדבר נתון ומסור לשיקול דעתה ולהחלטתה הבלעדית.
- יא. המועצה רשאית לנהל משא ומתן עם הזוכה במכרז.
13. מחירי היחידה אשר יוצעו על ידי המציע יכללו את כל ההיטלים, המיסים ותשלומי החובה.
14. כל ההוצאות הקשורות בהסדרי בטיחות, לצורך תפקוד נאות של אתרי העבודה השונים וסביבתם, יחולו על המציע הזוכה ויישקלו על ידו במתן הצעת המחיר. דמי בדיקת דגימות מעבדה, מדידות וסימון ע"י מודד מוסמך יחולו גם הם על חשבון המציע.
15. על המציע למסור למועצה יחד עם הגשת הצעתו את האישורים הבאים:
- א. תעודת עוסק מורשה.
- ב. קבלה המעידה על רכישת מסמכי המכרז, כאמור בסעיף 3 לעיל.
- ג. אם המציע הינו תאגיד – תעודת רישום התאגיד וכן אישור עו"ד או רו"ח בעניין מורשי החתימה בשם המציע. הצעה לא תהיה תקיפה אם לא תהיה חתומה בידי מורשי החתימה האמורים.
- ד. המועצה שומרת לעצמה את הזכות, לפי שיקול דעתה הבלעדי, לדרוש מכל אחד מהמציעים לאחר הגשת ההצעות למכרז להשלים מידע חסר ו/או המלצות ו/או אישורים דקלרטיביים בכל הקשור לניסיונו ויכולתו של המציע ו/או חברי הצוות מטעמו וזאת, בין היתר, לצורך עמידתו של המציע ו/או חברי הצוות מטעמו, בתנאי מכרז זה.
- המועצה תהא רשאית לבוא בדברים, בכתב או בעל-פה, עם מציעים בדבר פרטים שונים בהצעותיהם, וזאת כדי לאפשר למועצה להעריך את הצעותיהם.
16. תקופת הביצוע 4 חודשים מיום מתן צו התחלת עבודה.
17. המועצה האזורית זכאית לפסול כל הצעה אשר לא תענה בקפדנות על תנאי מכרז אלו.
18. מדד ההצעה: אין הצמדה למדד ואין התייקרויות במכרז זה ובחווה שייחתם על פיו. כמו כן, לא ישולמו מקדמות.
19. במידה ונדרש לכך, ימציא הקבלן את כל האישורים הנדרשים לאכלוס מבנה ו/או לשימוש בעבודות, לרבות אישורי מכון התקנים ו/או משרדים ממשלתיים המעידים על תקינות ועמידה בתקנים של החומרים ו/או העבודות שביצע.
20. תנאי המכרז כפופים לתוספת השנייה של צו המועצות המקומיות (מועצות אזוריות) תשי"ח – 1958, וכל מקרה של סתירה בין תנאים אלה לבין הוראות התוספת השנייה - יגברו ויקבעו הוראות התוספת השנייה.

בכבוד רב,

המועצה האזורית הגליל התחתון

ה ס כ ם

שנערך ונחתם במועצה אזורית ג.תחתון ביום - _____ חודש _____ שנה _____

בין :-

המועצה האזורית הגליל התחתון ואשכול כינרת עמקים
שייקראו להלן ולשם הקיצור בלבד,
"המועצה"

מצד אחד

ובין :-

שיקרא להלן ולשם הקיצור בלבד
"הקבלן"

מצד שני

והואיל והמועצה האזורית הגליל התחתון באמצעות אשכול כינרת עמקים, מעוניינת בביצוע עבודות משטחי בטון ומסתורים לפחי אשפה, לפי הפרוט הטכני המצורף בזה - להלן "העבודות";

והואיל ועפ"י דרישת המועצה, העבודות צריכות להסתיים לא יאוחר מיום _____ (להלן: "מועד סיום העבודות")

והואיל ולשם ביצוע העבודות הזמינה המועצה הצעות מקבלנים שונים והעמידה לעיונם את תכנית העבודות, התיאור הטכני, ורשימת הכמויות :

והואיל והקבלן, אחרי העיון בתיאור הטכני, רשימת הכמויות, תכניות העבודה ומפרטיהן, והעיון בהסכם זה, הגיש למועצה הצעה לבצע העבודות הנ"ל והתחייב לבצען.

והואיל והקבלן הצהיר, התחייב ואישר שהוא קבלן רשום ושהנו בעל רישיון מספר _____ בהתאם לחוק רישום קבלנים ועבודות הנדסה בנאיות, תשכ"ט-1969 כחוק בספר הקבלנים לעבודות נשוא חוזה זה (מספר רישיון _____) ויש לו היכולת, הידע, הניסיון, הכישורים, כח האדם וכל האמצעים הדרושים והנחוצים לביצוע העבודות ברמה, באיכות, בטיב, במחיר, בתנאים ובמועד כמצוין בחוזה זה על נספחיו ;

והואיל והמועצה, על סמך הצהרותיו ומצגיו דלעיל של הקבלן, מסכימה למסור לקבלן את ביצוע העבודות והכל בתמורה ובתנאים כמפורט בחוזה זה להלן על נספחיו והקבלן הסכים לקבל על עצמו את ביצוע העבודות ;

אי לזאת הוסכם והוצהר בין הצדדים כדלקמן:

א. כללי

1. המבוא לחוזה זה הינו חלק בלתי נפרד מגוף החוזה.
2. המועצה מוסרת בזאת לקבלן את ביצוע העבודות, והקבלן מתחייב בזה להוציא לפועל את העבודות במומחיות מקצועית מעולה לפי התנאים הכלליים, התנאים המיוחדים, מועדי הביצוע, תנאי התשלום, ערבויות, המפרטים הטכניים, כתבי הכמויות, לוחות המחירים והתכניות, הכל כמפורט בחוזה ו/או בנספחיו.
3. תמורת הביצוע וההשלמה הנאותים, בהתאם להוראות חוזה זה על נספחיו, של כל העבודות, תשלם המועצה לקבלן את אותם הסכומים, באותם המועדים ובאותם התנאים כמפורט בחוזה זה על כל נספחיו.
4. אין במתן ארכה, הנחה, הבלגה או אי שימוש ע"י המועצה בזכויות הניתנות לה בחוזה זה על כל נספחיו משום ויתור על זכויותיה לתבוע כל סעד המוקנה לה בחוזה זה ו/או על פי כל דין.
5. הסכמת המועצה ו/או מי מטעמה לסטות מתנאי החוזה במקרה מסוים לא תהווה תקדים ולא ילמדו ממנה גזירה שווה למקרה אחר.
6. כל שינוי בחוזה זה על נספחיו יבוצע במסמך בכתב החתום על ידי שני הצדדים.
7. הוראות החוזה חלות על העבודות לרבות המצאת כח אדם, חומרים, כלים, ציוד מכונות וכל דבר אחר - קבוע או ארעי - הדרוש לשם בצוע העבודות.

ב. איסור הסבת החוזה

8. הקבלן לא יהיה זכאי למסור, להסב או לשעבד או להעביר לאחר או לאחרים כל חלק מזכויותיו ו/או מהתחייבויותיו לפי חוזה זה, כולן או חלקן, אלא אם קיבל הסכמת המועצה לכך בכתב ומראש ובהתאם לתנאים במידה שיקבעו ע"י המועצה ולפי שיקול דעתה הבלעדי.
9. היה הקבלן תאגיד - תחשב כל העברת זכויות הבעלות במניות התאגיד השליט - ו/או השליטה בתאגיד ו/או זכויות ההצבעה בתאגיד כהעברה האסורה לצורכי סעיף זה.
10. המועצה תהיה רשאית להסב או להמחות או להעביר לאחר או לאחרים את כל זכויותיה ו/או חובותיה או כל חלק מהם, לפי שיקול דעתה הבלעדי ומבלי שתהיה חייבת לקבל את הסכמת הקבלן לכך.

ג. אישורים, רשיונות והיתרים

11. בכל הכרוך בביצוע העבודות, ימלא הקבלן אחר הוראות כל דין, לרבות בדבר מתן הודעות, קבלת רשיונות ותשלום מסים ואגרות.
12. הקבלן ידאג על חשבונו להשגת כל האישורים, הרשיונות וההיתרים הדרושים (להלן ביחד -

"ההיתרים" מכל רשות וגוף מוסמך אחר (להלן ביחד - "הרשות") לשם ביצוע והשלמת העבודות, על כל הכרוך בהן וזאת במועדים שיאפשרו לקבלן לבצע את כל התחייבויותיו על פי החוזה, תוך עמידה בלוח הזמנים.

הקבלן יגיש את הבקשות המתאימות בצורה ובהיקף הנדרשים על ידי כל רשות, יקיים מעקב שוטף אחר הטיפול בכל בקשה, יזרז את הטיפול במידת האפשר ויטפל בכל שינוי או תיקון שיידרשו ע"י כל רשות. הקבלן יעביר למפקח ללא דיחוי את כל המידע על כל שינוי ותיקון או כל דרישה אחרת שידרוש על ידי כל רשות, כאמור לעיל.

13. למען הסר ספק, מוסכם בזאת כי כל ההוצאות הכרוכות בהשגת ההיתרים האמורים, לרבות ומבלי לפגוע בכלליות האמור לעיל הוצאות בגין אגרות, היטלים ומסים שתשלומם הוא תנאי לקבלת היתר, וההוצאות למילוי דרישות של הרשויות, יחולו על הקבלן וישולמו על ידו ישירות לרשויות השונות מבלי שהקבלן יהא זכאי לכל תמורה נוספת או נפרדת מעבר לתמורה שנקבעה בחוזה זה.

ד. בדיקות מוקדמות

14. הקבלן מצהיר בזה כי נהירים לו כל תנאי החוזה, וכי ביקר במקום העבודות, בחן, בדק והוא מכיר את כל התנאים והנסיבות הקשורים בביצוע העבודות ו/או הנובעים ממנו לרבות מקום העבודות וסביבתו, את טיב הקרקע במקום העבודות וסביבתו, מפת התשתיות התת - קרקעיות, (ככל שהדבר רלבנטי לעבודות) שיפועי הקרקע, דרכים, את כמויותיהם וטיבם של החומרים הדרושים לביצוע העבודות ואת כל העובדות וכל יתר התנאים (לרבות תנאי גישה ותנאים טופוגרפיים ואקלימיים) העלולים להשפיע על ביצוע העבודות הן במקום העבודות והן בסביבתו, בין אם הם מפורטים בחוזה זה ובין אם לאו.

15. כמו כן מצהיר בזאת הקבלן, כי בדק היטב את כל התנאים הקשורים לביצוע התחייבויותיו על פי חוזה זה בנוגע לאספקת חומרים, ציוד, כח אדם ויתר הנתונים, אשר יהיו דרושים לביצוע במועדן ובצורה מקצועית של התחייבויותיו לפי חוזה זה.

16. בהסתמך על הבדיקה המוקדמת כאמור, הקבלן מתחייב בזה לבצע את העבודות בהתאם לחוזה, תוך הזמן הנקוב בו, בצורה טובה, ברמה מקצועית גבוהה ובהתאם לדרישות התקנים הישראליים והוראותיו של המהנדס של המועצה.

17. הקבלן מוותר בזה מראש במפורשות על כל טענה בגין אי ידיעת תנאי המקום ו/או התכניות ו/או מפרטים הטכניים ו/או נתונים רלבנטיים כלשהם הדרושים לביצוע העבודות

ה. פיקוח על העבודות ותפקידיו וסמכויותיו של המהנדס

18. המועצה שומרת לעצמה הזכות לפקח על ביצוע העבודות במהלך ביצוען ע"י מהנדס המועצה או מי שיתמנה על ידו ו/או מי שיתמנה ע"י המועצה (להלן: "המהנדס"). למען הסר ספק מובהר כי בכל מקום בו רשום בחוזה זה "המהנדס", המשמעות היא גם בא כוחו או מי מטעמו.

19. המהנדס יהיה רשאי, אך לא חייב, לבדוק את העבודות ולהשגיח על ביצוען וכן לבדוק את טיב החומרים שמשמשים בהם וטיב המלאכה שתיעשה על ידי הקבלן בביצוע העבודות. כן רשאי הוא לבדוק אם הקבלן מפרש כהלכה את החוזה ואת הוראותיו.

20. הקבלן מתחייב בזה ליתן למהנדס ו/או לבא כוחו גישה נוחה במקום העבודות, לשם בדיקת טיב ביצוע העבודות ו/או החומרים וכל דבר שיהא חיוני לשם ביצוע הבדיקה. הקבלן מתחייב להעמיד לרשות המהנדס, עפ"י דרישתו, משרד באתר הבניה עם אביזרים מתאימים להנחת דעתו של

המהנדס.

21. מבלי לגרוע מכלליות האמור ומבלי לגרוע מכל סמכות אחרת שניתנה למהנדס בהוראה כלשהי מהוראות החוזה, יכריע המהנדס בלעדית וסופית בכל שאלה שתתעורר בקשר עם אופן ביצוע העבודות, טיבן או מועדן ובקשר עם איכותם וסיווגם של החומרים שהקבלן ישתמש בהם בביצוע העבודות.
22. המהנדס רשאי להפסיק את העבודות בכללן או חלק מהן או עבודה במקצוע מסוים, אם לפי דעתו העבודה אינה נעשית בהתאם לחוזה ו/או לתכניות ו/או למפרט הטכני ו/או בהתאם להוראות המפקח.
23. שום דבר מהאמור בסעיף זה ו/או בחוזה זה ושום מעשה ו/או מחדל של המהנדס לא יפטור את הקבלן מאחריותו למילוי תנאי חוזה זה ולביצוע העבודות בהתאם להוראותיו.
24. מבלי לגרוע מכלליות האמור לעיל בפרק ח' לחוזה, אין בחובות המוטלות על המועצה, או המהנדס, ובזכויות המוקנות להם לפי חוזה זה, כדי לגרוע או להקטין או לשחרר את הקבלן מחובותיו ו/או התחייבויותיו על פי חוזה זה, כולן ו/או חלקן. לרבות - אך מבלי לפגוע בכלליות האמור - בגין הוצאות או נזקים שנגרמו לו אם יגרמו עקב השימוש בסמכות ו/או בזכות כאמור.

ו. סימון

25. הקבלן מתחייב - לפני שיתחיל בביצוע העבודות - לבדוק את קווי הגובה והממדים שנקבעו בתכניות והוראות בכתב של מהנדס המועצה או בא כוחו. לאחר הבדיקה יסמן הקבלן את כל המצבים, קווי הגובה והממדים של כל חלקי אתר ביצוע העבודות, בהתאם לתכניות ולהוראות בכתב מהמהנדס או בא כוחו וישא באחריות גמורה לדיוק סימונם, אלא אם כן המהנדס פטר אותו בכתב מחובתו זו. למען הסר ספק יובהר כי הוצאות הסימון יחולו על הקבלן.
26. נמצאו שגיאה או אי-דיוק בסימונו של אחד הסימונים אף אם נבדקו ע"י המהנדס או בא כוחו - יהא הקבלן חייב לתקן זאת, או את חלקי המבנה שנעשו כבר מתוך אי דיוק או שגיאה כאמור, על חשבונו של הקבלן והוצאותיו כדי הנחת דעתו של המהנדס או בא כוחו.
27. הקבלן יהא אחראי לאספקתם ולהחזקתם התקינה והמדויקת של כל יתדות הסימון והסימונים האחרים, שנקבעו לצורך ביצוע העבודות ובמקרים של סילוקם ממקומם, פגיעה בהם או שינוי בהם, יחדשם הקבלן או יחזירם למצבם הקודם על חשבונו והוצאותיו, כן ישא הקבלן באחריות מלאה לשגיאות ותקלות בביצוע העבודות שתיגרמנה ע"י סילוק הסימונים האמורים, קלקולם, שינויים או פגיעה בהם.

ז. התחלת ביצוע העבודות וסימון

28. הקבלן יתחיל בביצוע העבודות מיד עם מתן צו התחלת העבודה ו/או עפ"י ההוראה בכתב של המועצה ו/או המהנדס.
29. העבודות יסתיימו לא יאוחר מיום _____ והכל בכפוף לכל האמור בפרקים כ"ט-ל"א שלהלן.

ח. שילוט

30. בטרם תחילת העבודות יציג הקבלן באתר ביצוע העבודות, במקום בולט לעין, שלט שבו יצוינו פרטי שם הקבלן ומענו, שם מנהל העבודה ומענו, מהות העבודה המתבצעת והגורמים המממנים של הפרויקט.

ט. ניהול יומן

31. הקבלן ינהל יומן עבודה (להלן "היומן") וירשום בו מדי יום ביומו פרטים המשקפים לדעתו את המצב העובדתי במהלך ביצוע העבודות, וכן שינויים ותוספות שנדרשו בהתאם לסעיף להלן.

32. היומן ייחתם מדי יום ביומו על ידי הקבלן, והמהנדס, ככל שימצא לנכון, רשאי לרשום בו את הערותיו לרישומי הקבלן. הסתייג הקבלן מפרט כל שהוא מהפרטים שנרשמו על ידי המהנדס ביומן, ירשום ביומן את דבר הסתייגותו המנומקת, אולם הסתייגותו לא תחייב את המועצה. לא רשם הקבלן הסתייגות מנומקת להערות כאמור של המהנדס, הרי שיהא בכך משום אישור נכונות הפרטים הרשומים ביומן; לא חתם הקבלן על היומן תוך שלשה ימים לאחר שנדרש לכך ע"י המהנדס, ייחשב בדבר כי אין לו הסתייגות כל שהן לפרטים הרשומים ביומן.

33. רישומי המהנדס ביומן, פרט לאלה שהקבלן הסתייג מהם ישמשו כראיה בדבר נכונות העבודות הכלולות בהם, אולם לא יהא בהם, כשלעצמם, משום עילה לדרישת כל תשלום על פי ההסכם.

י. בטיחות

34. מבלי לגרוע באמור לעיל ולהלן בחוזה זה על נספחיו בנוגע לאחריות הקבלן ולמען הסר ספק מובהר בזאת כי בכל הקשור בביצוע העבודות ישא הקבלן במלוא האחריות לנושא הבטיחות במקום העבודות והוא מתחייב בזאת למלא בדיוקנות הוראות כל דין בנוגע לבטיחות לרבות כל התקנות, ההוראות והצווים המתפרסים מכוחם.

35. לצורך ביצוע העבודות ישא הקבלן בחובות המוטלות על מבצע הבניה, מנהל העבודה והמעביד לפי פקודת הבטיחות בעבודה (נוסח חדש), תשי"ל - 1970 (להלן - "פקודת הבטיחות בעבודה") ולפי חוק ארגון הפקוח על העבודה תשי"ד - 1954 ולפי כל דין אחר העוסק בבטיחות בעבודה, לרבות כל התקנות, ההוראות והצווים המתפרסים מכוחם ויהיה אחראי לביצוע מלא ומדויק של כל הוראותיהם.

36. הקבלן מתחייב לחתום על נוהל בטיחות בעבודה בנוסח המקובל על המועצה והן מתחייב לפעול אך ורק עפ"י הוראותיו של נוהל זה.

37. מבלי לגרוע מהאמור, יהיה הקבלן אחראי לביצוע מלא ומדויק של הוראות האחראי על הבטיחות ויודיע על מינויו של האחראי על הבטיחות מטעמו למשרד העבודה, או לכל רשות אחרת, כנדרש על פי כל דין, עם העתק למועצה.

38. הקבלן יעביר למועצה את אישור משרד העבודה ו/או הרשות האחרת לה נדרש על פי כל דין להודיע על מינוי האחראי על הבטיחות המעיד כי קיבלו את הודעת הקבלן וכי הם מאשרים את מינוי האחראי על הבטיחות וזאת מיד עם קבלת האישור הנ"ל לידיו.

39. הקבלן מצהיר כי ידוע לו שהמועצה ו/או המהנדס ו/או המפקח או מי מכוחם אינם "מנהל עבודה" ו/או "מבצע בניה", כמוגדר בפקודת הבטיחות בעבודה, על התקנות שהותקנו מכוחה, ובכל דין אחר וכי האחריות המשפטית בגין בטיחות בעבודות תחול על הקבלן ומנהל העבודה מטעמו, כמוגדר לעיל (לשליטת אחריות המועצה).

40. הקבלן לא יהיה רשאי להחליף, מכל סיבה שהיא, למעט עפ"י דרישת המועצה ו/או ע"י דרשית רשות הבטיחות המוסמכת, את מנהל העבודה הכללי ששמו הועבר למשרד העבודה ולכל הגורמים הבטיחותיים הנדרשים על פי כל דין כאחראי על הבטיחות באתר העבודות במנהל עבודה כללי אחר, אלא לאחר שהעביר הקבלן את שמו של המנהל הכללי החדש מיידית למשרד העבודה ולכל הגורמים הבטיחותיים הנדרשים וקיבל אישורם לכך.
41. מובהר בזאת כי ידוע לקבלן שעליו מוטלת החובה הבלעדית להודיע למועצה, למשרד העבודה ולכל הגורמים הבטיחותיים הנדרשים על החלפת מנהל העבודה הכללי האחראי על הבטיחות מכל סיבה שהיא ולדאוג לכך שלא יוצר מצב שהאתר ימצא ללא אחראי על הבטיחות במהלך כל תקופת העבודות החל ממתן צו התחלת העבודה ועד לסיום העבודות של הקבלן, הקבלנים והגורמים האחרים.
42. הקבלן יהיה אחראי לאספקת אמצעי בטיחות תפעולם ותחזוקתם והכל בהתאם להוראות ולכללי הבטיחות של כל הגורמים המוסמכים, לרבות ומבלי לפגוע בכלליות האמור, המוסד לבטיחות וגהות ומשרד העבודה ו/או כל גורם העוסק בבטיחות בעבודה או בבניה, לפי העניין, על פי כל דין. כן ידאג הקבלן לאכיפה של ההוראות והכללים הנ"ל על הקבלנים והגורמים האחרים אשר יועסקו במקום העבודות ולשמירת מקום העבודות וישא בהוצאות הכרוכות כהעסקת השומרים במידה וידרשו.
43. אין בשום פנים להשתמש במקום העבודות לדיוור של פועלים או של אדם אחר, חוץ מהשומרים המורשים לכך.
44. הקבלן מתחייב לספק, על חשבונו, את אמצעי הזהירות לביטחוננו ולנוחיותו של הציבור, כולל הדיריים ו/או העוברים והשבים במקום העבודות בכל מקום שיהיה צורך בכך או שיידרש על ידי המהנדס או שיהיה דרוש על פי כל דין או על פי הוראה מצד רשות מוסמכת כלשהי.
45. כל דרישה, במהלך ביצוע העבודות, לביצוע עבודות בטיחות לא תשמש בידי הקבלן כעילה לתביעות כספיות נוספות לשכר החוזה או לדרישת ארכות בלוח הזמנים.
46. הקבלן יהיה אחראי לדווח מיד, בעל-פה ובכתב, לחברת הביטוח ולמהנדס על כל נזק שיתגלה באתר ללא כל קשר לסוג הנזק או הגורם לנזק.
47. הקבלן יפצה וישפה את המועצה על כל נזק שיגרם לו וכל תשלום שיידרש לשאת בו בגין אי קיום ההוראות הנזכרות לעיל.

יא. רווחת עובדים

48. הקבלן מתחייב שיסודרו לעובדים המועסקים בביצוע העבודות, סידורי נוחיות ומקומות אכילה נאותים באתר העבודות לשביעות רצונו של המהנדס.

י"ב. גידור ומניעת סכנות מציבור עובדי המועצה והעוברים והשבים

49. על הקבלן לגדר על חשבונו את הגישה אל מקום העבודות, כך שתמנע האפשרות לאנשים בלתי מוסמכים להיכנס למקום העבודות וכן להתקין מעקות, גדרות בטיחות, שלטי אזהרה מחסומי בטחון, מחסומי הכוונה וכדומה (לעיל ולהלן - "אמצעי בטיחות") מסביב, מעל ומתחת למקום ביצוע העבודות ובהתאמה עם שלביהן השונים, ויחזיקם במצב תקין, ידאג לקסדות או לאביזרי בטיחות אחרים שנקבעו בחוק הכל כנדרש בפקודת הבטיחות בעבודה או בכל דין אחר או על ידי גורם מוסמך כלשהו, במשך כל זמן ביצוע העבודות, ובתיאום עם המפקח מטעם המועצה או נציג רשות מוסמכת.

י"ג. ניקוי מקום העבודות וסילוק חומרים פסולים ומלאכה פסולה

50. הקבלן ידאג, על חשבונו, לנקות את מקום העבודות באופן רציף יום יומי במשך כל תקופת ביצוע העבודות כך שמקום העבודות ישמר נקי הן במשך כל יום העבודה והן בסיומו. הניקוי היומי יכלול פינוי פסולת הבנין, פינוי חומרים שנפסלו וכל פסולת אחרת.

51. בגמר כל העבודות או במועד מוקדם יותר, כפי שנקבע על ידי המהנדס, יפנה הקבלן, על חשבונו, את מקום העבודות מכל פסולת, שהובאה למקום וישאיר את מקום העבודות נקי לשביעות רצונו של המפקח.

י"ד. טיב החומרים והמלאכה וחובת הקבלן לסלק חומרים לא מתאימים

52. הקבלן ישתמש אך ורק בחומרים ובמוצרים חדשים ומשובחים אשר יתאימו לדרישות החוזה, ויבצע את העבודות ברמה המשובחת ביותר.

בהעדר תקן ישראלי, יתאימו החומרים והמוצרים לדרישות התקנים הבריטיים המתאימים, ובהעדר תקן בריטי מתאים לתקני ארץ הייצור, או לתקן אחר שיורה המהנדס.

הקבלן מתחייב לקבל אישור המהנדס מראש ובכתב על מקור החומרים והמוצרים. אישור המקור, לא ישמש אישור לטיב החומרים מאותו המקור ואישור חומר ממקור מסוים לא ישמש אישור לכל שאר המשלוחים מאותו המקור.

53. כל החומרים ו/או האביזרים אשר לפי דעת המהנדס או בא כוחו אינם ראויים לשימוש יורחקו ממקום העבודה, תוך 24 שעות ממועד מסירת דרישת המהנדס על כך, והקבלן יהא חייב להחליפם בחומרים ואביזרים אחרים, לפי דרישת המהנדס, אך שום תשלום מיוחד לא ישולם לקבלן בגין הוצאות שיגרמו לו בגין החלפת החומרים ואביזרים כאמור לעיל.

ט"ו. אספקת חומרים

54. הקבלן יספק על חשבונו את כל החומרים והאביזרים הדרושים לביצוע העבודות. למרות האמור, שומרת המועצה לעצמה הזכות לספק לקבלן את החומרים ו/או אביזרים (כולם או מקצתם) שהיא תמצא לנחוץ במחירי היסוד הנקובים ברשימת הכמויות והמחירים ולחייב במחיר החומרים ו/או האביזרים את חשבונו של הקבלן, מיד עם מסירתם לקבלן.

55. השתמשה המועצה בזכות זו, יחולו על החומרים ו/או האביזרים שהיא תספקם לקבלן כללים אלה:

- 55.1 הקבלן ישתמש בחומרים ואביזרים האמורים אך ורק לביצוע העבודות.
- 55.2 כשהוכנסו חומרים ואביזרים מאלה האמורים לאתר העבודות - לא יהא הקבלן רשאי

- להוציא אותם או חלק מהם מאתר העבודות, אלא אם קבל לכך מראש רשות בכתב מאת המהנדס או בא כוחו.
- 55.3. הקבלן מתחייב שהחומרים והאביזרים האמורים, כולם מקצתם, לא יוחלפו באחרים, אלא אם קבל לכך מראש רשות בכתב מאת המהנדס או בא כוחו.
- 55.4. באם חלו התייקרויות במחירי החומרים והאביזרים האמורים ברישא לסעיף זה שסיפקה המועצה לקבלן, יחוייב חשבון הקבלן במחירי היסוד בתוספת שיעור ההתייקרות.

ט"ז. בדיקות ומדגמים

56. הקבלן מתחייב לבצע בדיקות של חומרים ועבודות במעבדות ומכונים המאושרות ע"י המהנדס ע"פ פרוגרמת בדיקות של הפרוייקט ו / או ע"פ המפרט הכללי הבין משרדי (הספר הכחול) ותקניי ישראלים. הוצאות הבדיקות המוזכרות לעיל חלות על הקבלן. כל החומרים והמוצרים - בגין אלה המיוצרים בבית חרושת, בבתי מלאכה ובמקומות אחרים ובין אלה הנעשים באתר העבודות אשר יידרשו לשם בדיקות תקניות או אחרות, יסופקו ע"י הקבלן, על חשבונו והוצאותיו.
57. הקבלן מתחייב לשלוח את החומרים והמוצרים לשם בדיקות תקניות או אחרות, למקום בו יורה המהנדס או בא כוחו והוצאות הובלתם למקום הבדיקות יחולו על הקבלן. כל הוצאה אשר תגרם מאי העברת בדיקות במועד תחול על הקבלן.
58. כל המדגמים שהקבלן חייב לעשותם בהתאם להסכם, יסופקו ע"י הקבלן למועצה על חשבונו והוצאותיו של הקבלן, מדגמים אחרים - חייב הקבלן לעשותם לפי דרישת המהנדס או בא כוחו ולספקם למועצה על חשבונו והוצאותיה.

י"ז. עתיקות

59. גילה הקבלן באתר העבודה עתיקות, כשמשמעותן בחוק העתיקות תשל"ח - 1978 או בכל חוק בדבר עתיקות שיהיה בתוקף מזמן לזמן, וכן חפצים אחרים כל שהם בעלי ערך גיאולוגי או ארכיאולוגי, ינקוט הוא באמצעי זהירות מתאימים למניעת הפגיעה בהם, או הזתם ממקומם ויודיע על התגלית מיד למהנדס.

י"ח. אי פגיעה בנוחות

60. הקבלן מתחייב, שתוך כדי ביצוע העבודות לא תהיה פגיעה, שלא לצורך, בנוחות הציבור ולא תהא כל הפרעה, שלא לצורך, בזכות השימוש והמעבר של בנוחות כל אדם בכביש, דרך, שביל וכיו"ב או בזכות השימוש וההחזקה ברכוש הציבורי ציבור כל שהוא.
61. הקבלן ינקוט בכל אמצעים למניעת מטרדים מבעלי הרכוש והדיירים באתר והסמוכים לאתר כגון: אבק, רעש, לכלוך, רעידות, סיכון בטיחותי וכדומה כתוצאה מביצוע העבודות.

י"ט. זכות מעבר

62. יזדקק הקבלן, לצורך ביצוע העבודות לקבלת זכות שימוש או כל זכות דומה שאינה בבעלותה של המועצה, יהא הקבלן חייב בקבלת הזכות האמורה מבעליה ובתשלום תמורתה, כפי שיוסכם בין הבעלים לבין הקבלן.

כ. שיתוף פעולה עם קבלני ונציגי המועצה באתר

63. לפי הוראות המהנדס או באי כוחו, מתחייב הקבלן לאפשר לכל אדם או גוף פעולה אחר שהמועצה תתקשר אתם וכן לעובדיהם לבצע עבודות כל שהן באתר לקבלנים העבודה או בסמוך אליו, בתנאי שעבודות אלה אינן כלולות בהסכם עם אחרים הקבלן, כן מתחייב הקבלן לתאם אתם פעולה ולאפשר להם את השימוש, במידת המצוי והאפשרי, בשירותים ובמתקנים שהותקנו על ידיו, אולם יהא רשאי לדרוש תשלום מתקבל על הדעת כתמורה בעד השימוש האמור.
64. במקרה של חילוקי דעות בדבר התשלום בעד השימוש בשירותים ובמתקנים של הקבלן, יקבע המהנדס או בא כוחו את שיעורו של התשלום וקביעתו תהיה סופית ותחייב את הקבלן.

כ"א. אספקת כח אדם ותנאי עבודה

65. הקבלן מתחייב להעסיק, על חשבונו, עובדים מקצועיים ומיומנים, במספר הדרוש לשם ביצוע העבודות תוך המועד הקבוע לכך בחוזה ובהתאם להוראות המהנדס, להשגיה ולפקח עליהם. כן מתחייב הקבלן למנות מנהל עבודה מורשה ומוסמך מטעמו אשר העבודה תבוצע בהנהלתו הישירה והמתמדת ולגרום לכך שבא כוחו המוסמך לצורך השגחה יהיה במקום העבודות בכל שעות העבודה כדי לפקח על העובדים, להשגיה ברציפות על ביצוע העבודות, וכדי לקבל הוראות מהמהנדס או למסור לו דיווחים.

66. הקבלן ישלם שכר עבודה לעובדים שיועסקו על ידו בביצוע העבודות, ויקיים תנאי עבודה, בהתאם למה שנקבע על ידי האיגוד המקצועי המייצג את המספר הגדול ביותר של עובדים במדינה באותו ענף עבור עבודה דומה באזור ביצוע העבודות.

67. הקבלן מתחייב לשלם בעד עובד שהועסק על ידו בביצוע העבודות על חשבונו ו/או לנכות במלואם את כל המסים והתשלומים הסוציאליים, החלים עליו ועל עובדיו בין על פי דין ובין על פי נוהג, לרבות ביטוח סוציאלי, בשיעור שיקבע לגבי אותו עובד על ידי ארגון העובדים המייצג את המספר הגדול ביותר של עובדים במדינה עבור עבודה דומה באזור ביצוע העבודות, מס הכנסה, מס מקביל, קרן ביטוח של פועלי בנין וכל קרן אחרת וכיו"ב.

68. הקבלן מתחייב למלא אחרי הוראות חוק הביטוח הלאומי, תשי"ד - 1953 והתקנות שהותקנו על פיו ולהמציא למועצה, לפי דרישתה ולהנחת דעתה, אישורים של המוסד לביטוח לאומי כי קיים את התחייבויותיו לפי סעיף זה.

69. הקבלן מצהיר בזאת כי ידוע לו והוא מתחייב כי במידה ויהא מעוניין בהעסקה, על ידו, של עובדים זרים, כהגדרתם בחוק עובדים זרים (העסקה שלא כדין), התשנ"א - 1991, ידאג מראש להשגת כל האישורים, הרשיונות וההיתרים הדרושים על פי כל דין מכל רשות ו/או גוף ומובהר בזאת כי למועצה לא תהא כל אחריות מכל סוג שהוא בקשר לכך.

70. הנאמר בסעיף דלעיל ו/או בחוזה זה לעניין אספקת / העסקת עובדים בא אך ורק כדי להבטיח שביצוע העבודות יתנהל ללא הפרעות ולהוסיף על חובות הקבלן ולא לגרוע מהן, ואין לפרשו כיוצר יחסי עובד מעביד בין המועצה לעובדי הקבלן ו/או לעובדים שהועסקו בעבודות מטעם הקבלן ו/או הובאו על ידו ו/או כמטיל אחריות ו/או חובות כלשהן על המועצה כלפי האנשים המועסקים על ידי הקבלן, לרבות אך מבלי לגרוע מכלליות האמור - תנאי עבודתם, מעשיהם ומחדליהם.

71. הקבלן מתחייב לדאוג לכך שגם קבלנים וגורמים הקשורים עמו בהסכם ושאחריותו משתרעת גם עליהם לפי הוראות חוזה זה ימלאו אחר כל התנאים להעסקת עובדים כמפורט בחוזה זה.

- 71א. הקבלן מתחייב להציג בפני המועצה אישור היעדר עבירות מין עבור כל עובד קבלן שיעבוד באתר

ובנוסף כל העובדים באתר יהיו בעלי תעודת זהות כחולה.
סעיפים אלו מהווים תנאי לעבודה באתר.

כ"ב. אי קיום יחסי עובד ומעביד

72. אין לראות בזכות פיקוח שניתנה למהנדס ו/או למי מטעם המועצה על ביצוע העבודות כדי ליצור בין המועצה, מצד אחד, ובין הקבלן ו/או מי מטעמו, מצד שני, יחס של מרשה ומורה או יחסי סוכנות ו/או שליחות או כל יחס אחר שיש בו כדי להטיל על המועצה חובה לגבי כל צד שלישי ולגבי כל דבר אחר.
73. מובהר כי היחסים בין הצדדים להסכם זה הם יחסי קבלן עצמאי - מזמין ואין ולא יהיו בחוזה זה משום יחסי עובד ומעביד בין המועצה ו/או המהנדס מצד אחד ובין הקבלן ו/או עובדיו ו/או הבאים מכוחו ו/או קבלני המשנה ו/או מי מטעמם ו/או עובדיהם - מצד שני.
74. הקבלן ישא בכל האחריות המוטלת עליו לפי כל דין ו/או הסכם ו/או נוהג לתשלום שכרם ו/או תקבוליהם של המועסקים על ידו בביצוע הסכם זה.
75. מובהר בזאת כי הקבלן ו/או מי מטעמו אינם זכאים מהמועצה לתשלום הטבות ותנאים סוציאליים כלשהם הקבועים בכל דין ו/או נוהג ו/או הסכם קיבוצי, לרבות פיצויי פיטורין.
76. מובהר כי הקבלן ו/או מי מטעמו אינם זכאים להטבות כלשהן, מלבד התמורה, עבור ביצוע הסכם זה והוראות שניתנו על פיו.
77. המועצה תשלם לקבלן את התמורה על פי האמור בפרק ל"ג - ל"ד להלן בלבד, אלא אם כן הוסכם במפורש ובכתב אחרת, ולמען הסר ספק, מוסכם בין הצדדים כי לקבלן ו/או למי מטעמו לא יהיו כל זכויות לפיצויים, פנסיה, תגמולים וזכויות אחרות כלשהן המוענקות לעובדי המועצה.
78. הקבלן מתחייב בזאת כי לא יטען ולא יעלה טענות בפורום ובמועד כלשהם שיהא בהם כדי לשנות את מעמדו כקבלן עצמאי כלפי המועצה ואת העדר יחסי עובד - מעביד בינו לבין המועצה.
79. הקבלן מתחייב לשפות ולפצות את המועצה בגין כל נזק ו/או הוצאה שיגרמו למועצה עקב תביעה ו/או דרישה המתבססת על כי בין המועצה לבין הקבלן ו/או מי מעובדי הקבלן שררו יחסי עובד - מעביד ו/או הנובעת מביצוע השירותים וזאת מיד עם דרישתה הראשונה של המועצה.
80. הקבלן מצהיר, כי האחריות המלאה, הבלעדית והמוחלטת תחול עליו בכל מקרה של פגיעה, פגיעה, נכות, מוות או נזק אחר שיגרמו לקבלן ו/או למי מטעמו תוך כדי ביצוע ו/או בעקבות ביצוע השירותים.
81. כל הוצאותיו של הקבלן בקשר לביצוע השירותים, לרבות תשלום לעובדי הקבלן, תשלומי מיסים וכל הוצאה אחרת בקשר לביצוע השירותים יחולו על הקבלן ועליו בלבד.

כ"ג. פנקסי כוח אדם

82. הקבלן מתחייב שבביצוע העבודות ינוהלו, לשביעות רצונו של המהנדס, פנקסי כח אדם שיירשם בהם שמו, מקצועו וסוגו במקצוע של כל עובד וכן ומצבות ימי עבודתו, שעות עבודתו, שכר עבודתו והדרכות הבטיחות שהוא עבר בקשר לעבודות.
- הקבלן מתחייב להמציא למועצה ולמהנדס, לפי דרישה, את פנקסי כח אדם לשם ביקורת וכן להכין ולהמציא למהנדס לפי דרישתו ולשביעות רצונו, מצבת כח אדם חדשית, שבועית ויומית שתכלול

את חלוקת העובדים לפי מקצועותיהם, סוגיהם והעסקתם.

כ"ד. אחריות במהלך ביצוע העבודות

83. עם מסירת צו התחלת עבודה ועד מתן תעודת השלמה לכל העבודות הופך הקבלן "תופש" במובן פקודת הבטיחות בעבודה ויהיה אחראי להשגחה, אחזקה, טיפול ואחריות בגין נזקים לגבי המבנה ולגבי כל העבודות שנעשו באתר כעבודות, הכנה ולגבי כל העבודות המבוצעות על ידו באתר או בשטחים והדרכים הסמוכים, הגובלים באתר או המובילים אליו ואשר בהם ישתמש לצרכיו או בהם יבוצעו העבודות על ידו ולנקיטת כל האמצעים הדרושים למניעת נזקים כאמור.
84. הקבלן יהיה אחראי לכל נזק או אבדן, קלקול, או גניבה של חומרים, ציוד, כלים ומכשירים שהונחו על ידי הקבלן ו/או הבאים מטעמו ו/או הקבלנים האחרים ו/או הבאים מטעמם במקום העבודות ושום אחריות לא תחול על המועצה.
85. מבלי לפגוע באחריות הקבלן ולפי הוראות אחרות של החוזה, מתחייב הקבלן כי כל נזק שייגרם יתוקן על ידי הקבלן על חשבונו, תוך פרק זמן שייקבע על ידי המהנדס, ולשביעות רצונו של המהנדס. קביעתו של המהנדס בעניינים אלה לא תהיה ניתנת לערעור.
86. הקבלן לבדו יהיה אחראי לכל אבדן, פגיעה או נזק שיגרמו לאדם או לרכוש לרבות לתאגידים ו/או לאנשים, המבקרים או עובדים באתר ו/או במרכז או משתמשים בהם, וכן לכל צד שלישי, בין במישרין ובין בעקיפין תוך כדי ו/או עקב ביצוע העבודות ו/או בקשר לעבודות ו/או בתקופת הבדק ו/או האחריות, בין אם הנזק נגרם על ידי הקבלן או על ידי עובדיו/שלוחיו המועסקים על ידו או מטעמו כולל כל קבלן משנה של הקבלן והעובדים המועסקים על ידי הגורמים הנ"ל.
87. הקבלן מתחייב לבצע את העבודות על כל חלקיהן באופן שלא יפריעו לעבודות אחרות המנוהלות על ידי המועצה, קבלנים וגורמים אחרים.
88. המועצה לא תשא, בקשר עם ביצוע העבודות, בכל אחריות וחובה החלות על מעביד או מעסיק כלפי עובד או חלות מכח הוראות כל דין שהוא, והקבלן ישא באחריות וחובה כאלה בכל מקרה שלא תקום הוראת דין כאמור או שיגרם נזק מסוג כלשהו בגין האמור לעיל. כמו כן, מוסכם ומוצהר מפורשות כי שום אדם או גוף מאוגד הפועל מזמן לזמן בשמה של המועצה או מטעמו בכל הקשור בחוזה זה או בביצוע לא ישא באחריות אישית כלפי הקבלן.
89. הטיפול בתלונות וסילוק התביעות ודרישות למיניהן של בעלי רכוש ודיירים כלשהם בגין מטרדים כאמור לעיל, יחולו על הקבלן ויעשו על ידו ועל חשבונו, גם אם יופנו ישירות נגד המועצה והקבלן מתחייב לשפות ולפצות את המזמין בגין כל נזק שייגרם לו, תשלום שישלם או הוצאה שיוציא בגין האמור לעיל.
90. הקבלן מתחייב בזאת לשלם פיצויים או תשלום אחר כלשהו למי מעובדיו או למי שיועסק על ידו או לקבלני משנה או מבצע עבודה מטעמו, עובדיהם וכל הפועלים מטעמם של כל הנ"ל או התלויים בהם וכן למועצה ולכל צד שלישי המגיעים להם על פי כל דין לרבות בגין כל פגיעה ונזק שיגרמו להם תוך כדי ו/או עקב ביצוע עבודה ו/או בתקופת הבדק ו/או ביצוע העבודות בתקופה זו ו/או בקשר לכך.
91. הוראות הסעיפים דלעיל יחולו גם במקרה של גניבה או שריפה. כן יחולו הוראות הסעיפים הנ"ל על כל נזק שנגרם תוך כדי עבודות הבדק והאחריות ותיקונים שבוצעו או המבוצעים על ידי הקבלן, עובדיו או קבלני משנה מטעמו ועובדיהם או המועסקים על ידם בתקופת האחריות אף לאחר מתן

תעודת ההשלמה.

92. הקבלן יהיה חייב לפצות את המועצה על כל נזק, הפסד או הוצאה, שיגרם למועצה בעקבות פגיעה או נזק כאמור בפרק זה, מיד עם דרישתה הראשונה של המועצה לעשות כן, במלוא הסכום ששילמה המועצה או שעלול לשלם בקשר לפגיעה, באובדן או נזק כאמור, וכן בכל ההוצאות וההפסדים שהמועצה נשא בהן או עלול לשאת בהם בקשר לנזקים שנגרמו לו (לרבות נזקים לעבודה) וכן בקשר לתביעה, דרישה, הוצאה או תשלום כלשהו שידרשו מהמועצה בגין פגיעה, אובדן או נזק כאמור או שיוצאו ע"י המועצה לכיסוי האמור (לרבות הוצאות משפטיות ושכ"ט עו"ד). כמו כן תהיה המועצה רשאית לקזז סכומים בהתאם לאמור לעיל, מכל סכום אשר יגיע לקבלן בקשר עם ביצוע העבודות, והכל מבלי לגרוע מזכויות המועצה על פי חוזה זה ו/או על פי כל דין.
93. מבלי לפגוע בכלליות האמור לעיל, מתחייב הקבלן לשפות את המועצה על כל נזק שיגרם לה, לרבות נזק שייגרם לה על ידי צו הריסה או צו מניעה או צו הפסקת עבודה או כל צו אחר שיוצא על ידי רשות מוסמכת או בית המשפט כלשהו, או קנס כתוצאה מסטייה של הקבלן מהוראות החוזה, או מהוראות המועצה או המהנדס.
94. אין בהוראות פרק כ"ה לחוזה זה כדי לפגוע באחריות הקבלן על פי הוראות אחרות של החוזה, או כדי לפגוע בזכות כלשהי השמורה למועצה על פי חוזה או על פי כל דין.
95. כדי להסיר ספקות, ומבלי לפגוע באמור בנספח זה ו/או בחוזה זה מודגש בזה כי זכות כלשהי בענייני פקוח או השגחה או בנושא אחר, שניתנה לפי האמור בחוזה למהנדס, אינה אלא אמצעי להבטחת קיומו של החוזה ע"י הקבלן לכל פרטיו והוראותיו ואין בהן כדי לפגוע בזכות של אדם כלשהו כלפי הקבלן או לשחרר את הקבלן מאחריותו כלפי אדם כלשהו לפי האמור בפרק זה, או מהתחייבות כלשהי כלפי המועצה לקיום הוראותיו של החוזה.
96. מבלי לגרוע מהאמור בסעיפים דלעיל, אחראי הקבלן לכך שכל נזק או קלקול שייגרמו לכביש, דרך, מבנה, מדרכה, שביל, שטחי גינון, מערכות ורשתות מים, ביוב, תיעול, חשמל, תקשורת, קווי דלק או מובילים אחרים וכדומה, תוך ביצוע העבודות, בין שהנזק או הקלקול נגרמו באקראי ובין שהיו מעשה הכרחי וצפוי מראש לביצוע העבודות, יתוקנו מיד על חשבונו של הקבלן ולשביעות רצון המועצה ושל כל רשות מוסמכת.
97. אם, לצורך ביצוע העבודות יהא צורך להעביר ציוד וחומרים כלשהם במקום שההעברה עלולה לגרום נזק לכביש, מדרכה, דרך, גשר, מנהרה, קווי חשמל או תקשורת, צינורות, כבלים, מובילים וכדומה, ידאג הקבלן להבטיח אמצעי הגנה מתאימים, לאחר שיהיו בידו רישיונות נדרשים או מתאימים מהרשויות המוסמכות.
98. הקבלן ימלא אחר כל דרישה חוקית של כל רשות מוסמכת לרבות רשויות התנועה העירונית או המחוזית או משטרת ישראל ביחס להסדרי תנועה, שילוט, תמרור, סימון בפנסים, הצבת עובדים להכוונת התנועה וכדומה, ויהיה אחראי להשגת כל האישורים הדרושים לכך מהרשויות האמורות.
99. על הקבלן לדאוג לניקוי דרכי הגישה הכבישים והמדרכות הגובלים באתר ובמקום ביצוע העבודות בכל פעם שיתלכלכו עקב הובלת חומרים או עקב ביצוע העבודות.
100. הקבלן יאחז בכל אמצעים לשם הגנה זמנית על החומרים והעבודות המבוצעות על ידו עד לקבלתן הסופית.

101. למרות האמור לעיל, לא יהא הקבלן אחראי לנזקים שנגרמו מחמת מלחמה, פלישת אויב, פעולת מדינה אויבת או קרבות (בין אם הוכרזה מלחמה ובין אם לאו) והן לא יהא אחראי לנזק שנגרם על ידי נזקי טבע, כגון שטפונות, סערה, ברד, ברק, רעידת אדמה וכדומה, ואולם בכל מקרה כזה יהא הקבלן חייב לתקן את הנזק בהקדם האפשרי אם ובמידה שידרוש זאת ממנו המהנדס והוצאות התיקון יחולו על הקבלן.
102. מבלי לגרוע מהאחריות המוטלת על הקבלן על פי החוזה לגבי שלמות העבודות ושמירתן מפני כל נזק, יאחז הקבלן בכל האמצעים לשם הגנה על מקום ביצוע העבודות, החומרים, והעבודות, בפני השפעות אקלימיות, מזג אויר קשה, שטפונות, הצפות, סערות וכדומה.

כ"ה. קבלת העבודות

103. אחרי שהקבלן גמר לפי דעתו את ביצוע העבודות ובכפוף למילוי כל ההוראות הכלולות בחוזה לרבות הפעלה לצורך ניסוי של מערכות ומתן תכניות "כפי שבוצע" ולאחר שכל מקום העבודות נוקה מפסולת לכלוך ושיירים יודיע על כך למהנדס וזה יקבע את יום קבלת העבודות.
104. אם המהנדס יקבע - לפי שיקול דעתו הסופי והבלעדי - כי העבודות הוצאו לפועל לפי התכניות, המפרטים, תאור העבודה ושאר הוראות חוזה זה ושהינן גמורות ומושלמות לחלוטין יתן המהנדס לקבלן אישור בכתב בו הוא מודיע על קבלת העבודות כשהן גמורות ומושלמות (לעיל ולהלן "מועד קבלת העבודות").
105. תיקונים, שלפי דעת המהנדס - לפי שיקול דעתו הסופי והבלעדי - אינם מעכבים את קבלת העבודות יירשמו בפרוטוקול הקבלה שייחתם על ידי הצדדים והקבלן מתחייב לתקנם תוך פרק זמן שייקבע המהנדס - על פי שיקול דעתו הסופי והבלעדי - ושירשם בפרוטוקול.
106. סיום העבודות הוא סיום כל העבודות נשוא חוזה זה על כל חלקיהן.

כ"ו. אי התאמה

107. אם המהנדס או בא כוחו ימצא כי חלק כל שהוא מן העבודות ו/או החומרים אינו מתאים מסיבה כל שהיא לתנאי ההסכם על כל נספחיו, או להוראותיו יהא הקבלן חייב לתקן ו/או לשנות את החלק שאינו מתאים כאמור לעיל ולבצעו מחדש בצורה טובה ומתאימה להסכם, בלא שיהא זכאי לכל תשלום נוסף. באם הקבלן לא יתקן את החלקים שאינם מתאימים מן העבודות תהא המועצה רשאית לתקן את הטעון תיקון ע"י קבלן אחר ו/או בעצמה ולנכות את הוצאות התיקון מן הסכומים שיגיעו לקבלן. יש להודיע למהנדס על בדיקת חלקי מבנה שנועדים להיות מכוסים ונסתרים זמן סביר לפני כסויים כדי לאפשר בדיקתם.
108. ומבלי לפגוע בכלליות האמור לעיל, מוסכם כי המועצה תהא רשאית לדרוש מן הקבלן להרוס כל חלק מן העבודות שבוצעו שלא בהתאם לאמור בהסכם זה ו/או להוראות המהנדס ולבנות אותו חלק מחדש, ובמידה והקבלן לא יעשה זאת מסיבה כל שהיא, תהא המועצה רשאית לעשות זאת בעצמה ו/או על-ידי אדם אחר, על חשבון הקבלן.
109. המועצה תהיה רשאית לעכב כל תשלום המגיע לקבלן עבור ביצוע העבודות ו/או חלקן באם לא יתקן את העבודות ו/או חלקן שאינו מתאים ו/או את העבודות שנדרש ע"י המהנדס לתקן ולא יתקן עד יתקן את כל הטעון תיקון לפי דרישת המהנדס.

כ"ז. תקופות הבדק והאחריות ותיקונים

110. הקבלן יהיה אחראי, על חשבונו, אחריות מלאה לטיב העבודות ואיכותן.
111. מבלי לגרוע מכלליות האמור לעיל הרי לעניין אחריות הקבלן תחולנה ההוראות שלהלן:
- 111.1 הקבלן יהא אחראי כלפי המועצה לטיב העבודות המבוצעות על - ידו ולכל קלקול, מום, פגם, חסרון או נזק (להלן "הפגמים"), שיתגלו בעבודות הנ"ל במשך שנה אחת מיום מסירתן לידי המועצה (להלן "תקופת הבדק"), אלא אם כן הוכיח כי הפגמים לא נובעים מעבודה גרועה ו/או משימוש בחומרים גרועים.
- 111.2 הקבלן מתחייב בזה לתקן על חשבונו את הפגמים שיתגלו בתוך תקופת הבדק הנ"ל תוך 14 יום מיום מתן הודעת המועצה על קיומם.
- 111.3 למען הסר ספק מוסכם ומוצהר ע"י הצדדים במפורש כי בכל מקרה של תיקון פגם או לקוי כאמור, תוארך תקופת הבדק לשנה נוספת מתום בדיקת התיקון וקבלתו ע"י המפקח, לגבי אותו חלק של העבודות שתוקן בלבד.
- 111.4 לאחר השלמת התיקונים על ידי הקבלן בתום תקופת הבדק כמפורט לעיל תיערך בדיקה נוספת. אם לא יימצאו כל ליקויים או פגמים בבדיקה הנוספת, תוצא "תעודת גמר" לתום תקופת הבדק, לגבי העבודות או כל חלק מהן להוציא אותם חלקים מהעבודות אשר ביחס אליהם הוארכה תקופת הבדק כאמור בס"ק 121.1 לעיל. לאחר הוצאת התעודה האמורה, ובכפוף למילוי כל שאר התחייבויות הקבלן עפ"י החוזה, ישוחררו לקבלן הערבויות לבדק שניתנו על ידו לגבי אותו חלק מהעבודות שהוצא לו תעודת גמר.
- 111.5 אלא אם הוסכם במפורש ובכתב אחרת, תעודת גמר תשמש יסוד לעריכת החשבון הסופי ותשלום מחיר ביצוע העבודות המוסכם בנסכם זה, מתן אישור ו/או תעודה כנ"ל כוחו יפה לצורך עריכת חשבון בלבד ולא ישחרר את הקבלן מכל אחריות ו/או חיוב המוטלים עליו לפי חוזה זה.
- 111.6. תקופת האחריות - הינה התקופה עפ"י כל דין שתחילתה בתום תקופת הבדק ובמהלכה יהיה הקבלן אחראי לכל הפגמים הנובעים מעבודה גרועה ו/או שימוש בחומרים גרועים ו/או בלתי איכותיים.
112. הקבלן מתחייב בזה לתקן על חשבונו את הפגמים שיתגלו בתוך תקופת האחריות ואשר נובעים מעבודה גרועה ו/או שימוש בחומרים גרועים ו/או בלתי איכותיים, תוך זמן סביר מיום מתן הודעת המועצה על קיומם.
113. באם הקבלן לא יתקן את הפגמים הנ"ל או חלק מהם כאמור לעיל, תהא המועצה רשאית לבצע את התיקון בעצמה ו/או על ידי אחרים על חשבון הקבלן ולנכות כל סכום שהוציא בגין תיקון הפגמים הנ"ל מסכום הערבות או מכל סכום אחר שיגיע לקבלן מן המועצה לפי הסכם זה ו/או כל הסכם אחר או לתבוע אותם מהקבלן.
114. מבלי לגרוע משאר הוראות חוזה זה, יהיה הקבלן אחראי לכל נזק ופגם, חוסר או ליקוי בעבודות, שהוא אחראי (או שיהיה אחראי) לו על פי כל דין.
115. בעבודות הבדק והאחריות הקשורות לתיקון כלולות גם עבודות הקשורות בעקיפין או הנלוות לתיקון, כגון חשיפה, חפירה, פירוק, סגירה, טיח, צבע וכו'.

116. מסירת תעודת גמר לקבלן אינה פוטרת את הקבלן מהתחייבויות הנובעות מהחווה אשר על פי דין או לפי החווה נמשכות גם לאחר מועד מסירת התעודה האמורה, לרבות אחריות לאי-התאמות שתגלינה במהלך תקופת האחריות ולאי התאמות יסודיות.

כ"ח. ערבויות

117. להבטחת מילוי התחייבויותיו לפי חוזה זה, ימציא הקבלן למועצה, על חשבונו ובהתאם לנוסח הערבויות המקובל על המועצה, את הערבויות הבנקאיות הבאות, אלא אם כן הוסכם בין הצדדים במפורש ובכתב אחרת:

(א) במעמד חתימת חוזה זה וכתנאי לחתימה על חוזה זה ימציא הקבלן למועצה ערבות בנקאית אוטונומית וללא כל תנאי למשך תקופת ביצוע העבודות, בגובה של 5% ממחיר חוזה זה, בתוספת מע"מ כשהיא צמודה למדד תשומות הבניה למגורים, כאשר המדד הבסיסי הינו המדד האחרון הידוע ב- _____ והמדד הקובע הוא המדד האחרון הידוע בעת התשלום בפועל (להלן: "ערבות טיב ביצוע"). הקבלן מתחייב לדאוג שהערבות תהיה בתוקף עד למועד שיהיה מאוחר בחודשיים ממועד מסירת העבודות. בהסכמת המועצה ניתן להמיר ערבות מכרז, במקרה ונמסרה, לערבות טיב ביצוע.

במקרה ויוחלט על ידי המועצה על פי שיקול דעתה הבלעדי על מתן מקדמה לקבלן על חשבון מחיר החווה (כהגדרתו להלן) ימסור הקבלן למועצה במעמד תשלום המקדמה וכתנאי לה ערבות בנקאית אוטונומית וללא כל תנאי בגובה ולתקופה הכל עפ"י דרישת המועצה.

(ב) מבלי לגרוע מחובות הקבלן ואחריותו המלאה לטיב העבודות בכל תקופות הבדק והאחריות קבוע בסעיף _____ לעיל, מוסכם בזאת כי עם מסירת העבודות כשהן מושלמות כולן בהתאם להוראות חוזה זה ולא יאוחר ממועד תשלום החשבון הסופי וכתנאי מוקדם לתשלומו על ידי המועצה - ימציא הקבלן למועצה ערבות בנקאית אוטונומית וללא כל תנאי, לבדק, בגובה של 5% מסך כל ערך העבודות כולן שאושרו בחשבון הסופי בתוספת מע"מ כשהיא צמודה למדד תשומות הבניה למגורים כאשר המדד הבסיסי הינו המדד האחרון הידוע במועד בו הוגשה הצעת הקבלן והמדד הקובע הוא המדד האחרון הידוע במועד חילוט הערבות (להלן: "ערבות בדק"). תוקף הערבות יהיה לתקופה של _____ שנים והיא תשמש להבטחת קיום התחייבויות הקבלן ב- _____ השנים הראשונות לאחר מסירת העבודות.

(ג) מבלי שהדבר יחשב כמטיל חובה כלשהי על המועצה, האחרונה תהיה רשאית לתבוע הארכת מועד תוקפה של ערבות כלשהי שתיתן לו כאמור לעיל, וזאת במקום לממשה, כולה או חלקה, והקבלן מתחייב לדאוג, על חשבונו, לארכה מתאימה. גם אם ביקשה וקיבלה המועצה הארכת ערבות, כאמור, תהיה זכאית המועצה לממשה אף לפני קבלת הארכה כאמור. מידה ותקופת בדק כלשהי תוארך, כאמור בסעיף דלעיל, ימציא הקבלן למועצה, לפני תום תקופת הבדק המוארכת, ערבות חדשה בסכום האמור בסעיף _____ לעיל ובגין תקופת הבדק המוארכת.

(ד) היה ומסיבה כלשהי הקבלן לא המציא ערב טיב ביצוע ו/או ערב הבדק, ייחשב הדבר, מבלי לגרוע מיתר זכויות המועצה, כחוב קצוב של הקבלן, בגובה סכום הערבות, כלפי המועצה והיא תהיה רשאית לנהוג בחוב זה עפ"י זכויותיה מכוח הסכם זה, לרבות לקזז מהכספים המגיעים ממנה לקבלן ו/או לתובעו.

(ה) הפר הקבלן התחייבות כל שהיא מהתחייבויותיו לפי חוזה זה, תהיה המועצה רשאית

לממש ערבות כלשהי הנזכרת לעיל, ולגבות לעצמה מתוך סכום הערבות כל סכום אשר יפצה את המועצה, להנחת דעתה, עבור כל נזק או הוצאה שהמועצה עמד בהם בקשר עם או כתוצאה מהפרה זו ו/או המגיע לה לפי חוזה זה וזאת מבלי לפגוע בזכויותיה עפ"י חוזה זה ו/או עפ"י כל דין.

כט. אי מילוי התחייבויות הקבלן

118. אם לא ימלא הקבלן אחרי התחייבויותיו רשאית תהיה המועצה לבצע את ההתחייבויות האמורות על ידי קבלן אחר או בכל דרך אחרת, לאחר מתן הודעה בכתב ומראש של 7 ימים לקבלן, ובמידה שההוצאות האמורות חלות על הקבלן תהיה המועצה רשאית לגבות או לנכות את ההוצאות האמורות בתוספת של 15% שיחושבו כהוצאות תקורה, מכל סכום שיגיע לקבלן בכל זמן שהוא וכן תהא המועצה רשאית לגבותן מהקבלן בכל דרך אחרת.

119. אין באמור בסעיף זה כדי לפגוע בכל סעד אחר לו זכאית המועצה לפי חוזה זה ו/או לפי כל דין.

ל. איחור בביצוע

120. מוסכם בזה כי כל הפרעה בביצוע העבודות הנובעות מכח עליון או כל סיבה אחרת שהיא אשר אין לקבלן שליטה עליה תדחה את תאריך מסירת העבודות למשך אותו פרק זמן אשר חל אותו גורם מעכב.

121. למען הרחקת ספק מוסכם בזה כי מחסור בפועלים ו/או בחומרים ו/או בציוד, או הפרעות מזג אוויר לא ייחשבו כגורם מעכב לענין זה.

122. באם הקבלן לא יסיים את ביצוע העבודות במועד האמור בהסכם זה יהא חייב לשלם למועצה סך של _____ ש"ח לכל יום של אחור במסירת ביצוע העבודות למועצה בתורת פיצוי מוסכם ומוערך מראש וזאת מבלי לפגוע בזכות המועצה לתבוע ולקבל כל סכומי הנזקים שייגרמו לה בגין האחור במסירת העבודות ו/או סעד אחר הניתן לה על ידי הדין.

123. המועצה תהא רשאית לפדות את סכומי הנזק המגיעים לה בגין האחור במסירת העבודות ו/או בגין כל הפרה אחרת של הסכם זה מן הערבות הבנקאית ו/או הפיקדון בהסכם זה, ו/או מכל סכום אחר שיעמוד לזכות הקבלן.

124. הצדדים מסכימים בזה כי באם הקבלן יפסיק מסיבה כל שהיא ופרט במקרה ביצוע של כח עליון את ביצוע העבודות לתקופה העולה על 7 ימים תהא המועצה ע"י רשאית להמשיך בביצוע העבודה, הן בעצמה ו/או על ידי אחרים על חשבון המועצה הקבלן, ולצורך זה תהא המועצה רשאית להשתמש בכל החומרים, כלי העבודה ו/או מכשירים של הקבלן שיהיו באתר ביצוע העבודות ולעכב בידה כל סכום כסף שיגיע עד לתאריך הפסקת העבודה ו/או את הפיקדון ו/או הערבות כאמור להלן, וזאת מבלי לפגוע בזכותה לתבוע מן הקבלן פיצויים בגין כל נזק שייגרם לה עקב הפסקת העבודה כאמור לעיל.

ל"א. הפסקת העבודה באשמת הקבלן

125. לא מילא הקבלן את התחייבויותיו לביצוע העבודות בהתאם לחוזה זה או לא מילא הקבלן את הוראות המהנדס או לא השתמש בחומרים הדרושים כאמור בחוזה זה או יתברר למהנדס במשך ביצוע העבודות שהקבלן אינו ממלא את תנאי חוזה זה, ידרוש המהנדס מהקבלן על ידי רישום ביומן או מכתב רשום, לקיים את תנאי החוזה תוך פרק זמן שיצוין במכתב.
126. אם אחרי קבלת האזהרה לא ישמע הקבלן להוראות המהנדס, תהיה למועצה הרשות לגמור את ביצוע העבודות בעצמה, על חשבון הקבלן ו/או למסור את ביצוע העבודות לאדם אחר על חשבון הקבלן ו/או לבטל את החוזה.
127. הכספים המגיעים לקבלן וכמו כן סכום הערבות שהפקיד הקבלן להבטחת מילוי תנאי חוזה זה, ישמשו לתשלום ההוצאות הכרוכות בסיום העבודות. לא יספיקו כספים אלה, יהיה הקבלן חייב לשלם למועצה את ההפרש תוך שבוע ימים מיום מסירת הודעה בכתב לשם זה. אם הכספים המגיעים לקבלן עולים על הסכום שהוציאה המועצה לצורך סיום העבודות, תשלם המועצה את היתרה לקבלן וזאת רק לאחר גמר ביצוע העבודות ע"י המועצה או קבלן אחר מטעמה וניכוי כל הכספים המגיעים למועצה לרבות פיצויים, הוצאות תקורה (15%) והוצאות אחרות.
128. אין באמור בסעיף זה כדי לגרוע מכל סעד אחר ו/או נוסף העומד לזכות המועצה על פי חוזה זה ו/או על פי כל דין בגין הפרת החוזה על ידי הקבלן.

ל"ב. תמורה ומועדי תשלום

129. המועצה מתחייבת בזה לשלם לקבלן עבור ביצוע העבודות הנ"ל לפי הסכם זה, וכל יתר התחייבויותיו של הקבלן ומילויו סך של _____ ₪ (_____) כולל / לא כולל מע"מ שישולמו בהתאם להסדר התשלומים (ראה עמ' 19 סעיף 133.6).

ל"ג. מחירי היחידה

130. בכפוף לאמור בפרק ל"ב דלעיל ואם לא הוסכם בין הצדדים במפורש אחרת, מחירי היחידה הנקובים בכתב הכמויות יחשבו ככוללים את ערך –
- (1) כל החומרים והציוד (ובכלל זה מוצרים לסוגיהם וחומרי עזר הכלולים בעבודה ושאינם נכללים בה) והפחת שלהם והמסים החלים עליהם לרבות מס קניה, בלו מכס וכו', במידה ויחולו.
 - (2) כל הפעולות הדרושות לשם ביצוע בהתאם לתנאי חוזה זה, גם אם הן לא מצאו את ביטוי במסמכים המצורפים, אבל הן דרושות לביצוע עבודה מושלמת וגמורה ובצורה בטיחותית.
 - (3) ביצוע כל התחייבויות הקבלן המפורטות במסמכי החוזה על כל נספחיו לרבות השימוש הבטיחותי בכלי עבודה, מכשירים, מכונות, פיגומים, עגורנים וכדומה.
 - (4) הובלת כל החומרים, כלי עבודה וכדומה, אל מקום העבודות ובכלל זה העמסתם ופריקתם וכן הובלת העובדים למקום העבודות וממנו.
 - (5) אחסנת החומרים, הכלים, המכונות וכדומה, כמפורט בס"ק (א)(3)לעיל, ושמירתם וכן שמירת העבודות שבוצעו.
 - (6) הוצאות הגנה על העבודות, העובדים וצד שלישי, בפני נזקים והשפעות של מזג אויר.
 - (7) הוצאות הנהלת עבודה, מדידה, סימון והוצאות תקורה.
 - (8) המסים הסוציאליים, הוצאות ביטוח של העבודות, העובדים וצד שלישי בהתאם לנדרש בתנאי חוזה זה.
 - (9) הוצאותיו הכלליות של הקבלן (הן הישירות והן העקיפות) ובכלל זה הוצאותיו המוקדמות

- והבלתי צפויות.
- (10) הוצאות על הערבויות, ביטוח והוצאות הקשורות במילוי התנאים הכלליים והמיוחדים וההוראות הנזכרות בחוזה על נספחיו.
- (11) אחריות לטיב העבודה .
- (12) רווח הקבלן.
- (13) כל ההוצאות הישירות והבלתי ישירות הקשורות בעבודות קבלני המשנה.

131. מחירי היחידה הנקובים בכתב הכמויות יהיו סופיים ומוחלטים פרט לשינויים הנובעים מתנודות במחיר ולמעט מס ערך מוסף החל על המזמין.

ל"ג / 1. עבודות שלא תומחרו בהסכם

131.א במקרה ובמהלך ביצוע העבודות המהנדס יקבע כי נוצר הצורך בביצוע עבודות נוספות שלא הוסכם עליהן מראש בהסכם ו/או עבודות שמכל סיבה שהיא לא תומחרו במפורש בכתב הכמויות ו/או בשאר מסמכי ההסכם (להלן: "**העבודות הלא מתומחרות**") או אז תמחור העבודות הלא מתומחרות הנ"ל יבוצע באופן הבא:

- א. התמחור יבוצע, ככל הניתן, על בסיס מחירי יחידה המופיעים בכתב הכמויות של ההסכם בנוגע לעבודות מאותו סוג ו/או עבודות דומות במהותן ;
- ב. ככל שהאפשרות הנזכרת בסעיף 141 א' (א) דלעיל אינה ישימה, מחיר היחידה של עבודות בלתי מתומחרות ייקבע על בסיס תעריפי "מאגר מחירים לענף הבניה" (בהוצאת חב' דקל) שהיו תקפים במועד ביצוען של העבודות הרלבנטיות, בניכוי הנחה בשיעור של 20% מסכום התעריף התקף הקבוע במאגר הנ"ל.
- ככל מקרה לא תשולם תוספת רווח קבלן ראשי
- ג. ככל ששתי האפשרויות הנזכרות בסעיפים 141 א' (א) - (ב) דלעיל אינן ישימות, או אז תמחור העבודות הלא מתומחרות יבוצע באמצעות ניתוח מחירים, לפי שעות עבודה ועלות חומרים ובתוספת רווח "קבלן ראשי", בהתאם לחוברת "מאגר המחירים לענף הבניה" (בהוצאת חב' דקל). ניתוח זה יוגש ע"י הקבלן לאישור המהנדס, והחלטתו של האחרון בעניין תהיה סופית .

131. ב' למען הסר כל ספק מובהר בזאת כי אין להתחיל בביצוע כל עבודה בלתי מתומחרת בטרם מחירה נקבע בכתב לפי המנגנון שמעוגן בסעיף 141 א' דלעיל. מוסכם ומוצהר כי המועצה לא תשלם בכל מקרה כל תמורה שהיא בגין ביצוע עבודה בלתי מתומחרת, שמחירה לא סוכם בכתב לפי המנגנון המעוגן בסעיף 141 א' דלעיל .

ל"ד. בדיקה ואישור חשבונות

132. **מקדמה על חשבון שכר החוזה** - מבוטל

133. **תשלומי ביניים**

133.1. אחת לחודש עד 7 לכל חודש יגיש הקבלן למפקח חשבון ביניים בצירוף לוח זמנים מעודכן, דפי מדידה, חישובי כמויות, חריגים וניתוחי מחיר לחריגים (במידה ויהיו חריגים) [להלן יכונן לצורך סעיף זה לוח הזמנים המעודכן, דפי המדידה וחישובי הכמויות, החריגים וניתוחי המחיר לחריגים (היה ויהיו חריגים) יחדיו: "**אסמכתאות**"]. **צירוף האסמכתאות מהווה תנאי לבדיקת חשבון הביניים על ידי המנהל ואישורו.**

- 133.2. כל חשבון שיוגש בהתאם לחוזה זה, נספחיו, יוגש בהתאם לאופן והתנאים שקבע המהנדס ויבדק ע"י המהנדס. אושר החשבון או חלקו ע"י המהנדס – ישולם החשבון תוך המועדים הנקובים להלן. לא אושר חשבון כאמור ו/או שלא הוגש בהתאם לאופן שבו קבע המהנדס – יחזירו המהנדס לקבלן כדי לתקנו. הוחזר החשבון – יחול מנין הימים כאמור, מיום שקיבל המהנדס את החשבון המתוקן.
- 133.3. יובהר כי רוב מימון הפרוייקט מגיע ממקורות חיצוניים.
- 133.4. חשבונות ישולמו בתנאי שוטף + 45 מיום המצאת החשבון ובכפוף לאישור המהנדס ולקבלת מימון חיצוני בגין העבודות.
- 133.5. לא התקבל מימון חיצוני בגין העבודות, ידחה התשלום למועד שלא יאוחר מתום 10 ימים ממועד קבלת המימון החיצוני, אך בכל מקרה, לא יאוחר מ- 150 ימים מהיום בו הומצא החשבון למועצה.
- 133.6. המהנדס יבדוק את חשבון הביניים המהווה חשבון מצטבר מיום התחלת ביצוע המבנה עד למועד אליו הוא מתייחס. מחשבון הביניים שיאושר – היה ויאושר- על ידי המהנדס יופחתו מקדמות, חשבונות ביניים קודמים ששולמו לקבלן, דמי בדיקות, עכבון וכל סכום אחר ששולם לקבלן לפי החוזה או המגיע למזמין מהקבלן על פי החוזה או על פי כל חוזה אחר שנחתם ביניהם עד למועד האמור לעיל וכיו"ב. היתרה תשולם לקבלן בתנאי תשלום של **45** יום מהיום האחרון של חתימת המהנדס המועצה בגינו הוגש חשבון הביניים ובלבד שהחשבון הנ"ל הוגש תוך המועד הנקוב בסעיף 133.1 לעיל וצורפו אליו כל האסמכתאות ושהתקבל המימון החיצוני לתשלום.
- 133.7. איחור בהגשת חשבון הביניים או בצירוף מי מהאסמכתאות מעבר למועד הנקוב בסעיף 133.1 לעיל, ידחה את מועד בדיקת חשבון הביניים על ידי המהנדס, אישורו ותשלומו כד, שמועד תחילת חישוב **45** הימים לתשלום יחל מהיום האחרון של החודש בו אושר חשבון הביניים על ידי המהנדס וזאת, מבלי שהקבלן יהיה זכאי לכל פיצוי ו/או תמורה כספית או אחרת בעניין. באחריותו הבלעדית של הקבלן לדאוג לכך שהמהנדס יכתוב על גבי האסמכתאות את מועד קבלתן.
- 133.8. במקרה של מחלוקת בין המהנדס לקבלן לגבי סכום חשבון הביניים יעביר המהנדס למזמין לתשלום את החלק המאושר על ידו וחלק זה בלבד ישולם לקבלן בהתאם להוראות סעיף 133.6 לעיל בעניין. היתרה (סכום חשבון הביניים אשר לא אושר לתשלום על ידי המהנדס), תידון בין הקבלן למהנדס והמהנדס יצרף את הסכום שיאשר מתוכה לתשלום- היה ויאשר- לחשבון הביניים
- הבא הקרוב שיאושר על ידו לקבלן. לא תשולם לקבלן כל תמורה כספית או אחרת או פיצוי בגין פיצול התשלום כאמור ומועדיו.
- 133.9. בחוזה בו תשלום החשבונות נקבע על-פי טבלת התשלומים כנגד ביצוע שלבי עבודה קבועים מראש, לא יחולו הוראות סעיפים 133.1-133.8 בתנאי החוזה, בשלמותם או בחלקם, אלא בכפוף לשינויים שנקבעו בחוזה.

133.10. ביצוע תשלומי הביניים כאמור מותנה בכך שערכות הביצוע, ונספח אישור קיום הביטוח הינם בתוקף ובנוסח המאושר על ידי המזמין. במקרה ומי מהמסמכים האמורים לא יהיה בתוקף ובנוסח המאושר על ידי המזמין במועד אישור החשבון על ידי המהנדס, אזי מועד תשלום החשבון יידחה בהתאמה עד להמצאתם ואישור נוסחם על ידי המזמין. כך, שמועד תחילת חישוב 45 הימים לתשלום יחל מהיום האחרון של החודש בו אושר על ידי המזמין נוסח המסמכים האמורים וזאת, לאחר המצאתם לידי על ידי הקבלן. הקבלן לא יהיה זכאי לכל פיצוי ו/או תמורה כספית או אחרת בגין מועד התשלום האמור ו/או כל הנובע ו/או המשתמע מכך.

133.11. אישור תשלומי הביניים וכן ביצועם של תשלומים אלה, אין בהם משום הסכמת המזמין ו/או המנהל ו/או המפקח לטיב העבודה שנעשתה בביצוע המבנה או לאיכותם של חומרים או לנכונותם של מחירים כלשהם עליהם מבוססים תשלומי הביניים.

133.12. במקרה של פיגור בתשלומי הביניים לקבלן מעבר למועדים הנקובים בחוזה מסיבות שאינן תלויות בקבלן, יהיה הקבלן זכאי כפיצוי בגין הפיגור האמור לריבית החשב הכללי על התשלום ששולם בפיגור. הריבית המגיעה לקבלן כאמור, תהיה לתקופה החל מתום המועד הנקוב בחוזה לתשלום הביניים ועד למועד תשלום הביניים בפועל. לא תשולם לקבלן כל תמורה כספית נוספת מעבר לפיצוי הנ"ל. כמו כן התשלום לא יישא הפרשי הצמדה ו/או ריבית כלשהי מעבר לנקוב לעיל בגין העניין ו/או בגין כל הנובע ו/או המשתמע מכך.

133.13. **עיכבון ודמי בדיקות**- המזמין ינקה מכל תשלום ביניים סך של 5% מהחשבון המאושר עבור עיכבון ו 1.5% עבור דמי בדיקות.

ל"ה. ניהול פנקסים

134. הקבלן מצהיר בזה שהוא מנהל את פנקסי החשבוניות והרשימות שעליו לנהלם על-פי פקודת מס הכנסה וחוק מס ערך מוסף תשליו 1975, והוא מתחייב להמציא לידי המועצה לפני תחילת ביצוע העבודות אישור מפקיד מורשה או מרואה חשבון שהוא מנהלם כאמור או שהוא פטור מלנהלם.

ל"ו. שינויים

135. המועצה שומרת לעצמה את הזכות לשנות את כמות העבודה שיש לבצע לפי הסכם זה בגבולות הפחתה מכל פריט ופריט של ההסכם ו/או הוספה בגבולות של 50% של פריט ופריט. תוספת המחיר בגין הוספה בעבודות תחושב בהתאמה למחיר העבודות ו/או החומרים בהסכם זה, ובהתייחס להוראות, הפחתה במחיר בגין הפחתה בעבודות תחושב בהתאמה למחיר העבודות ו/או החומרים בהסכם זה.

136. **כל תוספת בפרטי ו/או בעבודה עפ"י הסכם זה לא תהא ברת תוקף למעט אם ניתן מראש מסמך מפורש חתום ע"י ראש המועצה או ממלא מקומו וכן ע"י גזבר המועצה והחתום על ידי חותמת המועצה המאשר את התוספת האמורה.**

137. מתחייב בזה שלא לעשות על דעת עצמו כל שינויים בביצוע העבודות הנ"ל, לא להגדיל ולא להקטין את הכמויות שנקבעו בתיאור הטכני, ורשימת הכמויות המצורפות להסכם זה בלי הסכמת המהנדס.

ל"ז. שימוש או אי שימוש בזכויות על ידי המועצה

138. הסכמה מצד המועצה או המהנדס לסטות מתנאי חוזה זה במקרה מסוים לא תהווה תקדים ולא ילמדו ממנו גזרה שווה למקרה אחד.

139. לא השתמשו המועצה או המהנדס בזכויות הניתנות להם לפי החוזה במקרה מסוים, אין לראות בכך ויתור על אותן זכויות במקרה אחר ואין ללמוד מהתנהגות זו ויתור כלשהו על זכויות וחובות לפי חוזה זה.

ל"ח. זכות שיפוי מהקבלן בגין תביעה או דרישה

140. הקבלן יפצה את המועצה על כל תביעה, דרישה, הליך, נזק, היטל וכיו"ב, פטנטים שינבעו מפגיעה בזכויות, מדגמים, סמלי מסחר, או זכויות דומות, בדבר השימוש במכונות, או בחומרים, או בפריטים שיסופקו ע"י הקבלן לצורך ביצוע העבודות.

ל"ט. זכות ניכוי וקיזוז

141. מועצה תהא רשאית לנכות ו/או לקזז כנגד כל סכום המגיע, או שיגיע לקבלן ממנה, כל חוב המגיע למועצה מהקבלן, בין עפ"י הסכם זה ובין עפ"י כל הסכם אחר שבינה לבין הקבלן, וכן כל חוב קצוב אחר המגיע מן הקבלן למועצה לפי כל דין .
הוראות סעיף זה אינו גורעות מזכותה של המועצה לגבות את החוב האמור בכל דרך אחרת, לרבות באמצעות חילוט הערבויות ו/או בטחונות אחרים שהקבלן המציא במסגרת הסכם זה ו/או במסגרת כל הסכם אחר עם המועצה .
למרות האמור בכל דין לא תהיה לקבלן זכות לקזז מתשלומים בהם הוא חייב כלפי המועצה כל תשלום המגיע לו מאת המועצה זולת תשלומים עפ"י חשבון שהיגש לפי הסכם זה וככל שאושר לתשלום.

מ. ספרי המועצה ומס בולים

142. מס בולים בגין חוזה זה (לרבות כל הערבויות הנזכרות בו) ולרבות כל החוזים הנזכרים בו, יחול וישולם על ידי הקבלן.

143. למען הסר ספק יובהר כי ספרי ומסמכי המועצה בקשר לביצוע הסכם זה, לרבות כרטסת הנהלת החשבונות שתתנהל בעניין ההתחשבות עם הקבלן בהתקשרותו/יותיו עם המועצה, הם אלה שיחייבו והיווה ראיה מספקת בכל שאלה ו/או מחלוקת רלבנטיות בין הצדדים .

מ"א. הפרת חוזה

144. כל צד אשר יפר הסכם זה יהא חייב לפצות את משנהו על כל נזק ו/או הפסד אשר ייגרמו לו בגין הפרת הסכם זה וזאת מבלי לפגוע בזכותו של הצד המקיים לכל סעד הניתן לו בדין ו/או בהסכם זה.

145. כל הודעה מצד למשנהו תינתן בדואר רשום, וכל הודעה שתשלח בדואר רשום כשהיא מבוילת וממוענת לפי הכתובות המפורטות להלן, תחשב כאילו הגיע לתעודתה בתוך 48 שעות משעת מסירתה במשרד הדואר.

ולראיה באו הצדדים על החתום :

מפרט טכני מיוחד

הערות כלליות:

1. כתב הכמויות כפוף למפרט הבין משרדי.
2. כל הפריטים/אביזרים המיועדים להתקנה דרושים אישור מראש.
3. כל הפריטים/אביזרים המיועדים להתקנה יהיו בהתאם לתקנים.
4. מחירי היחידה כוללים אישור ובדיקות מעבדה/גורם מוסמך המאשר עמידה בדרישות התקן.
5. מחיר יחידה "קומפלט" ליציאת המשטח כולל את כל עבודות הכנה הנדרשות (ככל וידרשו) לפני היציאה-הכנת המשטח, פירוקים, ניקוי חפירה(כולל ידנית) לעומק עד 40 ס"מ, מילוי מובא, הידוק שתית ופינוי מטרדים ופינוי פסולת בסיום העבודה.
6. כלל המחירים כולל אספקה והתקנה וציוד עזר נלווה לצורך התקנה ככל שיידרש.
7. כלל הפריטים להתקנה בגוון לפי בחירת המזמין, לא תשולם תוספת מחיר בגין בחירת גוון כלשהו.

הערות לביצוע המסתורים:

8. המחיר יכלול התקנת לוגו של איכות הסביבה ולוגו של המועצה-לוגו אחד של כל גורם בכל נקי' בה יותקנו המסתורים.
9. כל לוגו יהיה בגודל של 25*25 ס"מ מפח בעובי 1.5 מ"מ שיקובע באמצעות מסמרות (ניטים) למסתור.
10. המסתורים יהיו עשויים מתכת מגולוונת וצבועה בתנור (בגוון כלשהו לבחירה).
11. מסתור פחי אשפה יהיה בגובה 1450 מ"מ, עובי פח 2 מ"מ, עמודים במידות 60/60 מ"מ בעלי עובי דופן 2.2 מ"מ.
12. מפתח בין 2 עמודים יהיה 100-150 ס"מ.
13. ראש המסתור ותחתיתו יהיו מכופפים 2 ס"מ פנימה (לכיוון מיקום הפחים).
14. העיגון יבוצע בבטון או באספלט, או בהתאם לתוואי הקרקע ולפרט שיציע הקבלן ויאושר מראש ע"י המפקח לאחר ביצוע ניסיון בשטח.
15. המחיר יכלול אספקה והתקנת פקקים בראשי העמודים.

דוגמא למיקום הלוגו:



אילניה

ארבל

בית קשת

בית רימון

גבעת אבני

הודיות

הזורעים

כדורי

כפר-זיתים

כפר-חטים

כפר-קיש

לביא

מסד

מצפה

מצפה-נטופה

שדה-אילן

שדמות-דבורה

שרונה



מועצה אזורית הגליל התחתון

גליל תחתון, מיקוד 1524800, טל. 04-6628200 פקס 04-6769272

E.mail: liate@glt.org.il מוקד מוניציפלי: 106

www.glt.org.il כתובת אתר המועצה

לשכת מנכ"ל



אילניה

ארבל

בית קשת

בית רימון

גבעת אבני

הודיות

הזורעים

כדורי

כפר-זיתים

כפר-חטים

כפר-קיש

לביא

מסד

מצפה

מצפה-נטופה

שדה-אילן

שדמות-דבורה

שרונה

**כתב כמויות מכרז מס' /
לביצוע משטחי בטון ומסתורים לפחי אשפה (כלי אצירה).**

הערות כלליות:
כתב הכמויות כפוף למפרט הבין משרדי.
כל הפריטים/אביזרים המיועדים להתקנה דרושים אישור מראש.
כל הפריטים/אביזרים המיועדים להתקנה יהיו בהתאם לתקנים.
מחירי היחידה כוללים אישור ובדיקות מעבדה/גורם מוסמך המאשר עמידה בדרישות התקן.
מחיר יחידה "קומפלט" ליציאת המשטח כולל את כל עבודות הכנה הנדרשות(ככל וידרשו) לפני היציאה-הכנת המשטח, פירוקים, ניקוי חפירה(כולל ידנית) לעומק עד 40 ס"מ, מילוי מובא, הידוק שתית ופינוי מטרדים ופינוי פסולת בסיום העבודה.
כלל המחירים כולל אספקה והתקנה וציוד עזר נלווה לצורך התקנה ככל שיידרש.
כלל הפריטים להתקנה בגוון לפי בחירת המזמין, לא תשולם תוספת מחיר בגין בחירת גוון כלשהו.

סעיף	פירוט	יח'	כמות	מחיר יח'	מחיר כללי
1	משטח מטיפוס 1- יציאת משטח בטון במידות 150X300 ס"מ ובעובי 12 ס"מ כולל רשת זיון קוטר 8 מ"מ 20/20 כולל רמפה ברוחב עד 2 מטר כולל יציאת קורה מסביב כמתואר בפרט	קומפלט	50		0 ₪
2	משטח מטיפוס 2 - יציאת משטח בטון במידות 200X400 ס"מ ובעובי 12 ס"מ כולל רשת זיון קוטר 8 מ"מ 20/20 כולל רמפה ברוחב עד 2.5 מטר כולל יציאת קורה מסביב כמתואר בפרט	קומפלט	80		0 ₪
7	מצע סוג א שכבות בעובי עד 20 ס"מ(פיזור באישור המפקח מראש בלבד)	מ"ק	100		0 ₪
8	יצירת חיבור ע"י משטח בטון בעובי 10 ס"מ. ביצוע מאלגי עגול וסירוק הבטון כולל רשת קוטר 8 מ"מ 20/20. המחיר כולל את כל ההכנות הנדרשות (ניקויי חישוף, חפירה, חיתוך בבטון או באספלט לצורך התחברות ועוד) לפני יציאת המשטח	מ"ר	325.0		0 ₪
9	מסתור לפחי אשפה כדוגמא המצורפת למכרז ובהתאם למפורט מטה	מ"א	1,015		0 ₪
		סה"כ			0 ₪
		מע"מ			0 ₪
		סה"כ כולל מע"מ.			0 ₪

הערות לביצוע המסתורים:
המחיר יכלול התקנת לוגו של איכות הסביבה ולוגו של המועצה-לוגו אחד של כל גורם בכל נק' בה יותקנו המסתורים.
כל לוגו יהיה בגודל של 25*25 ס"מ מפח בעובי 1.5 מ"מ שיקובע באמצעות מסמרות(ניטים) למסתור
המסתורים יהיו עשויים מתכת מגולוונת וצבועה בתנור(בגוון כלשהו לבחירה).
מסתור פחי אשפה יהיה בגובה 1450 מ"מ, עובי פח 2 מ"מ, עמודים במידות 60/60 מ"מ בעלי עובי דופן 2.2 מ"מ.
מפתח בין 2 עמודים יהיה 100-150 ס"מ .
ראש המסתור ותחתיתו יהיו מכופפים 2 ס"מ פנימה (לכיוון מיקום הפחים).
העיגון יבוצע בבטון או באספלט, או בהתאם לתואי הקרקע ולפרט שיציע הקבלן ויאושר מראש ע"י המפקח לאחר ביצוע ניסיון בשטח.
המחיר יכלול אספקה והתקנת פקקים בראשי העמודים.

שינויים

תפוצה תיאור השנוי

מקרא

עמוד מתכת מגולוונת במידות 60/60 מ"מ בעלי עובי דופן 2.2 מ"מ העיגון לבטון יהיה עפ"י פרט שיציע הקבלן ויאושר מראש ע"י מפקח הפרויקט

משטח בטון בעובי 12 ס"מ כולל רשת זיון קוטר 8 מ"מ 20/20

פנאל פח עשוי ממתכת מגולוונת ומחוררת בהתאם לתמונה המצורפת צבוע בתנור גוון לבחירה גודל הפנאל בין 80-170 ס"מ



שם הפרויקט:

מסתורי אשפה מ.א הגליל התחתון

שם התכנית:

תכניות למכרז

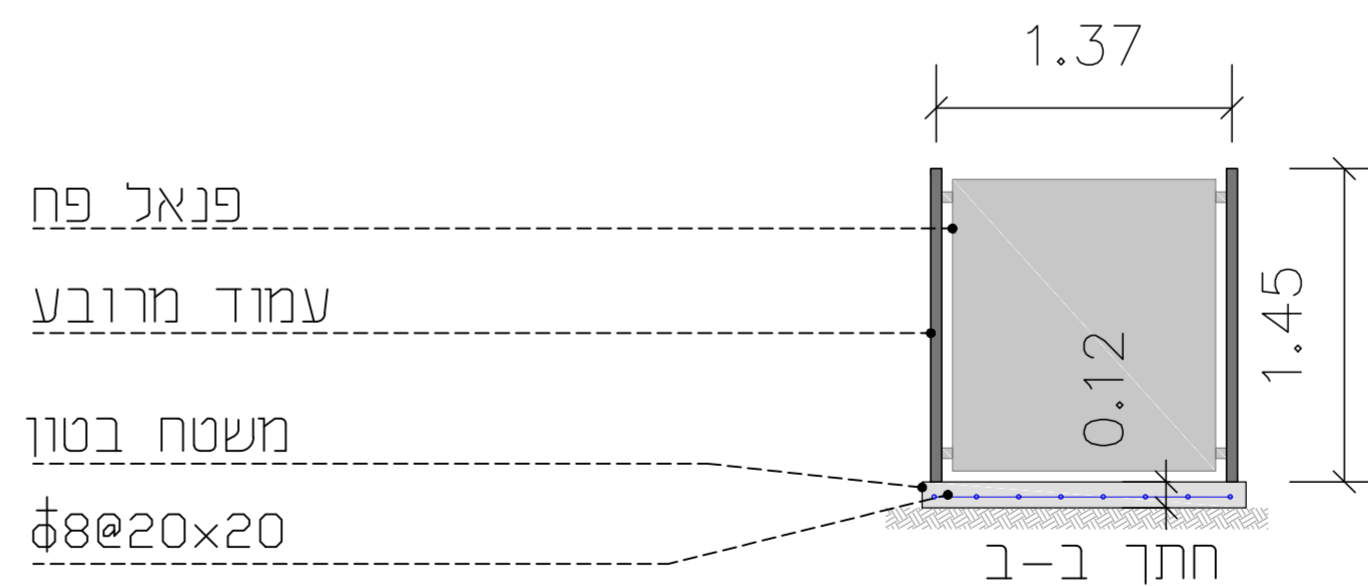
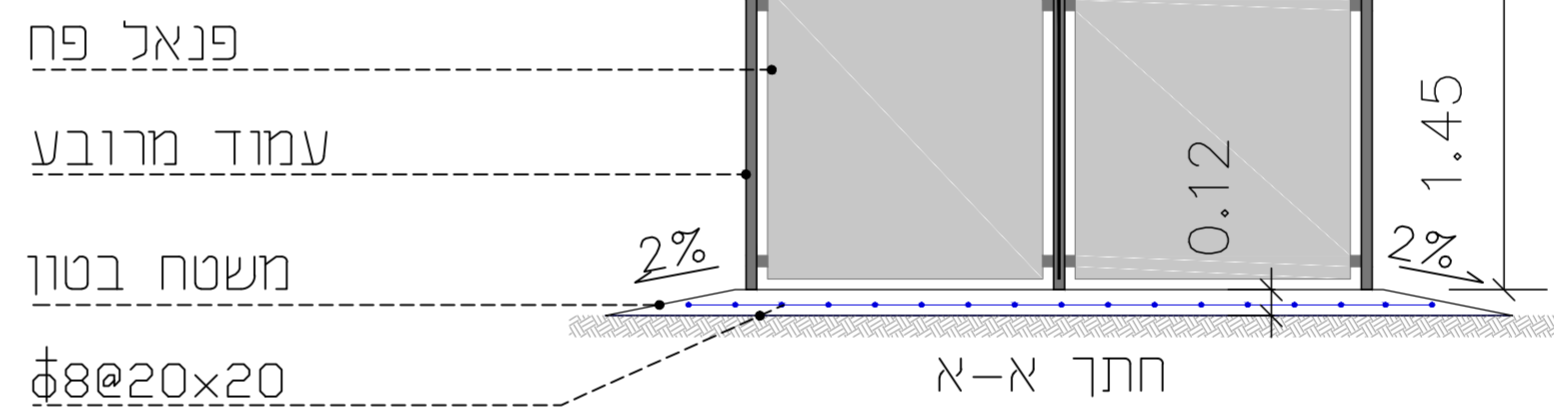
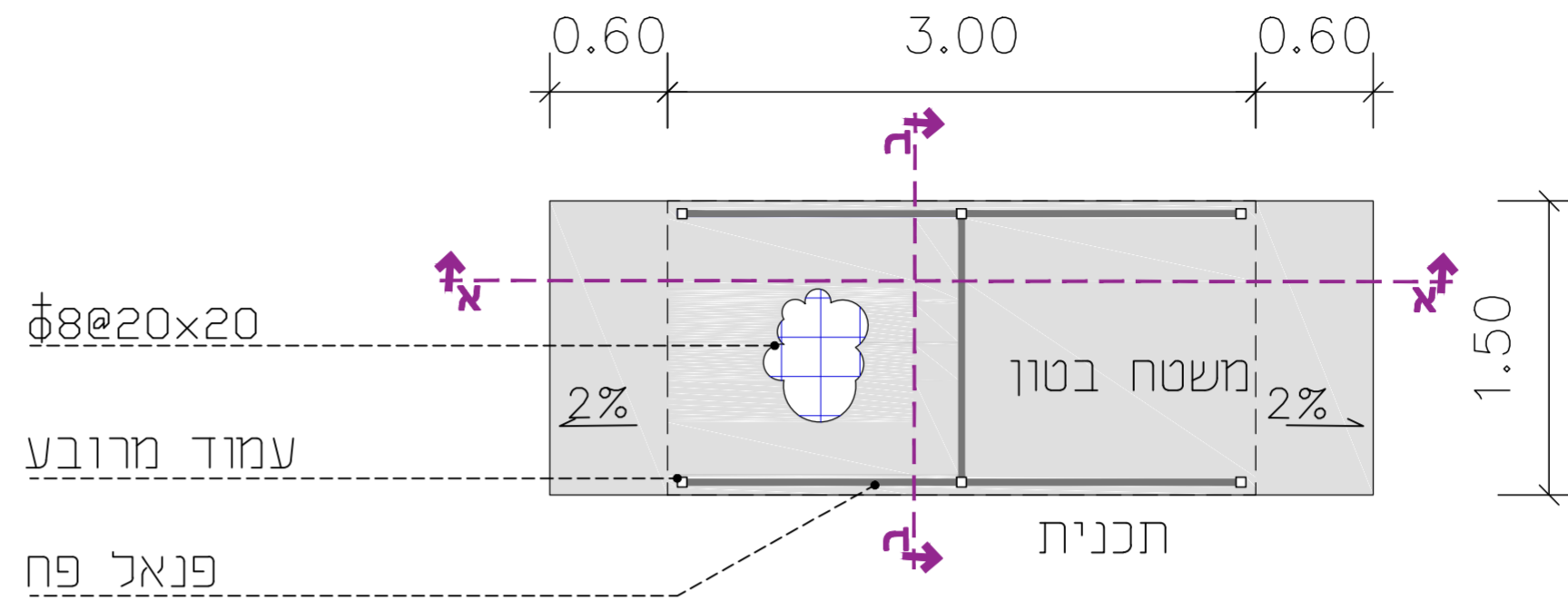
תאריך: 18.11.2020 קנ"מ: 1:50

המבצע אחראי לבדיקת התכניות. על כל טעות או אי התאמה עליו להודיע למתכנן ולמפקח. על המבצע לבקר את המידות ולא לקבען על ידי מדידה.

טלפון 04-6628210
פקס 04-6628212
מחלקת הנדסה
את. כדורי, מיקוד 14101



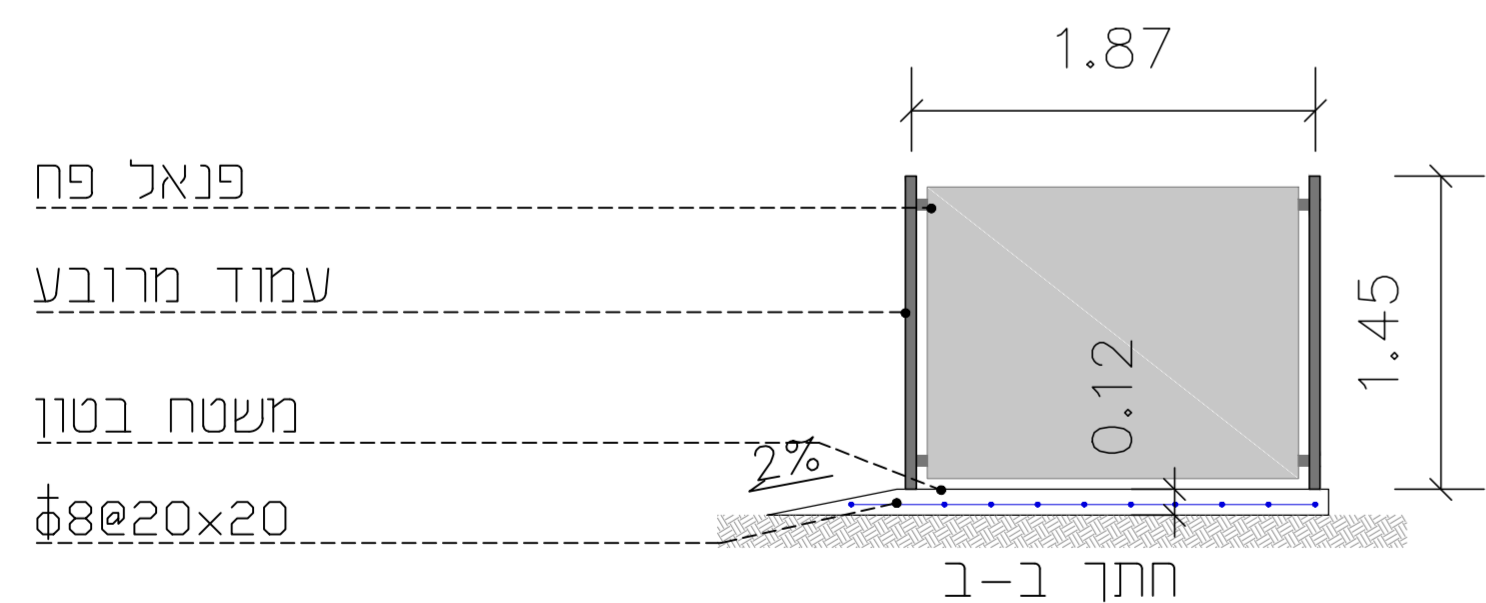
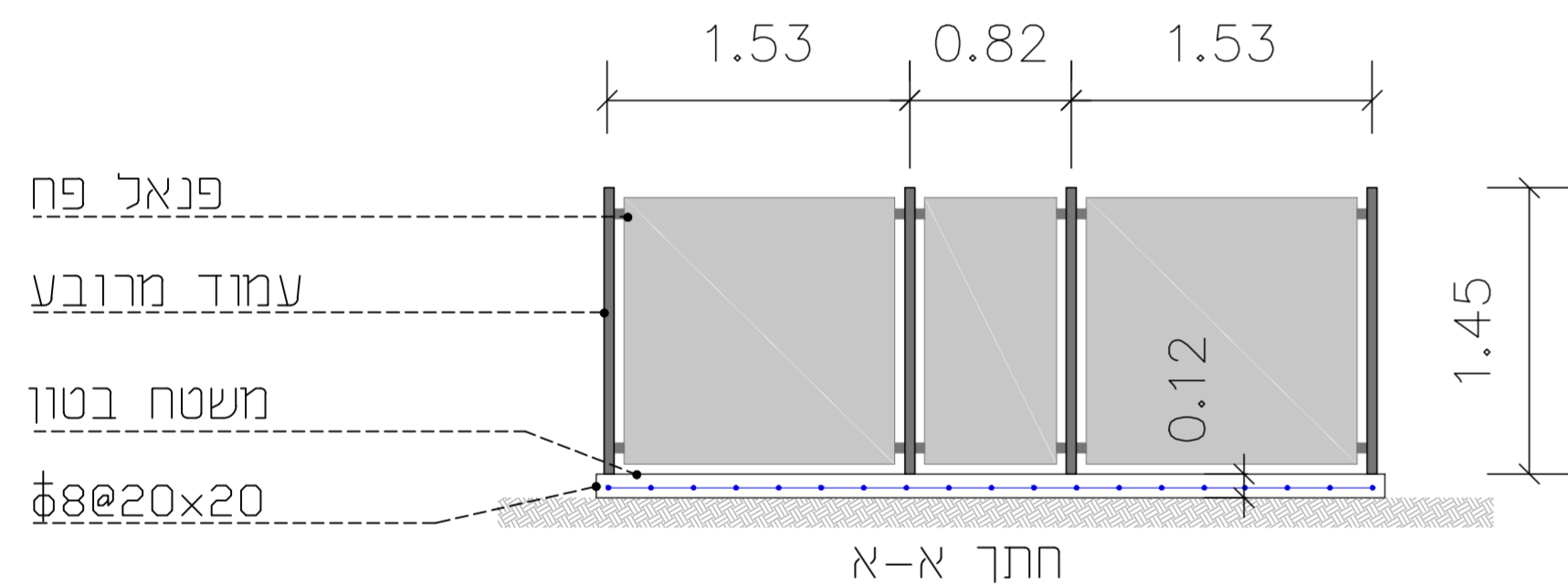
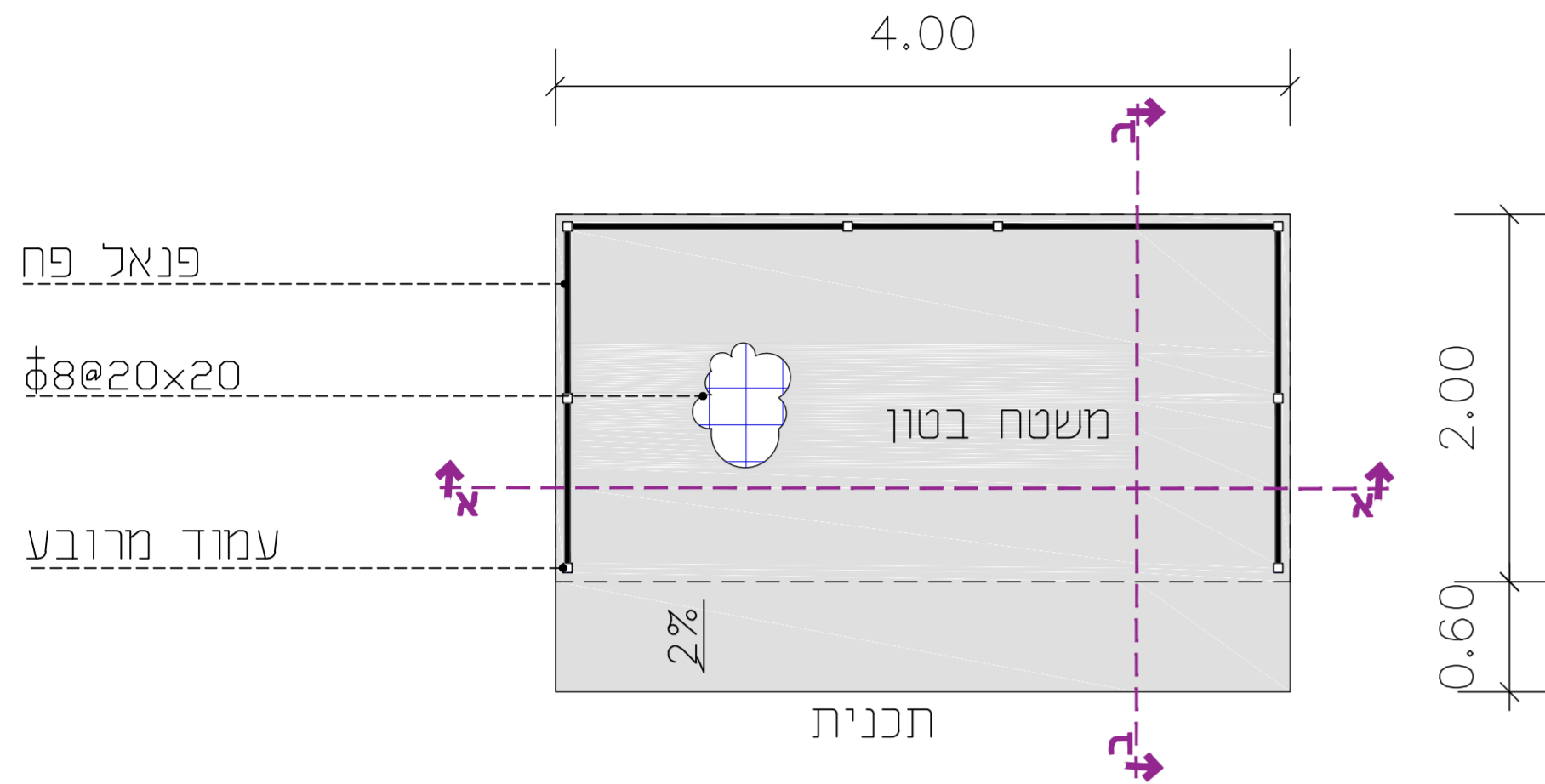
מסתור אשפה טיפוס 1



הערות

1. המחיר יכלול התקנת לוגו של המועצה ושלט של מחלקת איכה"ס כל לוגו יהיה בגודל של לפחות 25/25 מפח בעובי 1.5 מ"מ שיקובע באמצעות מסמרות (ניטים) למסתור
2. המחיר יכלול התקנת פקקים בראש העמודים
3. מפתח בין העמודים בין 80 ל 170 ס"מ
4. ראש המסתור ותחתיו יהיה מכופפים 2 ס"מ פנימה (לכיוון הפחים)

מסתור אשפה טיפוס 2



חתימה וחותמת המשתתף.....

ערבות בנקאית להצעה

בנק: _____ בע"מ
סניף: _____
כתובת הסניף: _____
תאריך: _____

לכבוד
המועצה האזורית הגליל התחתון
ד.ג. גליל תחתון מיקוד 1524800

א.ג.נ.,

הנדון: ערבות בנקאית מס' _____

מכרז מס' 78/2020 בנושא: ביצוע עבודות משטחי בטון ומסתורים לפחי אשפה

1. על פי בקשת _____ (להלן: "הנערב") אנו ערבים בזה כלפיכם לתשלום כל סכום עד לסכום כולל של _____ ש"ח (ובמילים: _____ נ"ח) (להלן: "סכום הערבות").

סכום הערבות יהיה צמוד למדד המחירים הכללי לצרכן כפי שהוא מתפרסם מפעם לפעם ע"י הלשכה המרכזית לסטטיסטיקה ולמחקר כלכלי, בתנאי ההצמדה שלהלן:

"המדד היסודי" לעניין ערבות זו, יהא מדד חודש _____ שנת _____, שהתפרסם ב- 15 לחודש שלאחריו (או בסמוך למועד זה), בשיעור _____ נקודות.

"המדד החדש" לעניין ערבות זו, יהא המדד שפורסם לאחרונה וקודם למועד התשלום.

הפרשי הצמדה לעניין ערבות זו יחושבו כדלקמן: אם יתברר כי המדד החדש עלה לעומת המדד היסודי, יהיו הפרשי הצמדה - הסכום השווה למכפלת ההפרש בין המדד החדש למדד היסודי בסכום הערבות, מחולק במדד היסודי. אם המדד החדש יהיה נמוך מהמדד היסודי נשלם לכם את הסכום הנקוב בדרישתכם עד לסכום הערבות, ללא כל הפרשי הצמדה.

2. לפי דרישתכם הראשונה בכתב, לא יאוחר מ- 3 ימים מתאריך התקבל דרישתכם על ידינו לפי כתובתנו המפורטת לעיל, אנו נשלם לכם כל סכום הנקוב בדרישה ובלבד שלא יעלה על סכום הערבות בתוספת הפרשי הצמדה, מבלי להטיל עליכם חובה להוכיח את דרישתכם ומבלי שתהיו חייבים לדרוש את התשלום תחילה מאת הנערב.

3. ערבות זו תישאר בתוקפה עד ליום _____ שנת _____ (כולל) בלבד ולאחר תאריך זה תהיה בטלה ומבוטלת.

כל דרישה על פי ערבות זו צריכה להתקבל על ידינו בכתב לא יאוחר מהתאריך הנ"ל.

4. ערבות זו אינה ניתנת להעברה או להסבה. **בכבוד רב,**

_____ בנק בע"מ

_____ סניף

נספח ב'

תאריך הנפקת האישור (DD/MM/YYYY)		אישור קיום ביטוחים - ביטוח עבודות קבלניות / בהקמה	
אישור ביטוח זה מהווה אסמכתא לכך שלמבוטח ישנה פוליסת ביטוח בתוקף, בהתאם למידע המפורט בה. המידע המפורט באישור זה אינו כולל את כל תנאי הפוליסה וחריגיה. יחד עם זאת, במקרה של סתירה בין התנאים שמפורטים באישור זה לבין התנאים הקבועים בפוליסת הביטוח יגבר האמור בפוליסת הביטוח למעט במקרה שבו תנאי באישור זה מטיב עם מבקש האישור.			
מבקש האישור*	המבוטח	מען הנכס המבוטח / כתובת ביצוע העבודות*	מעמד מבקש האישור*
שם	שם		<input type="checkbox"/> קבלן הביצוע <input type="checkbox"/> קבלני משנה <input type="checkbox"/> שוכר <input type="checkbox"/> אחר: _____
ת.ז.ח.פ.	ת.ז.ח.פ.		
מען	מען		

כיסויים						
פרקי הפוליסה חלוקה לפי גבולות אחריות או סכומי ביטוח	מספר הפוליסה	נוסח ומהדורת פוליסה	תאריך תחילה	תאריך סיום	גבול האחריות / סכום ביטוח / שווי העבודה	
					סכום	מטבע
כל הסיכונים עבודות קבלניות הרחבות לדוגמה (ניתן לפרט בהתאם לפרקי הפוליסה): גניבה ופריצה רכוש עליו עובדים רכוש סמוך רכוש בהעברה פינוי הריסות						
צד ג'						
אחריות מעבידים						
אחר						

פירוט השירותים (בכפוף, לשירותים המפורטים בהסכם בין המבוטח למבקש האישור, יש לציין את קוד השירות מתוך הרשימה המפורטת בנספח ג'): *

ביטול/שינוי הפוליסה* שינוי לרעת מבקש האישור או ביטול של פוליסת ביטוח, לא ייכנס לתוקף אלא __ יום לאחר משלוח הודעה למבקש האישור בדבר השינוי או הביטול.
--

חתימת האישור המבטח:

* **באישור ביטוח כללי** ניתן לסמן שדות אלה כשדות שאינם בתוקף.

נספח ג' - נספח השירותים

קוד השירות	תיאור השירות	קוד השירות	תיאור השירות
071	שירותי ניהול	001	אבטחה
072	שירותי ניטור	002	אחסון/ מחסנים (לרבות מחסני ערובה וקירור)
073	שירותי ניטור	003	אספקת גז ודלק
074	שירותי פיקוח ובקרה	004	אשפה ושירותי מחזור
075	שירותי פיקוח, תכנון ובקרה (בניה)	005	בדיקות מעבדה ודגימות
076	שירותי פיקוח, תכנון ובקרה (כללי)	006	ביקורת חשבונאית, ראיית חשבון ומיסוי
077	שירותי קוסמטיקה	007	בניה - עבודות קבלניות גדולות
078	שירותי תחזוקה ותפעול	008	בקרה, ביקורת תקנים ושמאות
079	שירותי תחזוקת מערכות	009	בקרת מוסדות חינוך
080	שירותים אווירי/ימי	010	בריאות הנפש
081	שירותים בחו"ל	011	בתי אבות ומעונות
082	שירותים משפטיים	012	גביה וכספים
083	שירותים פרא רפואיים	013	גינון, גיזום וצמחיה
084	שירותים רפואיים	014	דפוס, עיצוב גרפי ואומנויות
085	שכירויות והשכרות	015	דרישות מיוחדות/צרכים מיוחדים
086	תאגידי מים / מכון טיהור שפכים	016	הדרכות/ קורסים/ סדנאות
087	תחזוקת ציוד ורשתות חשמל ותקשורת	017	הובלות והפצה
088	תפעול ציוד	018	הכנת מכרזים נהלים והנחיות
089	תקשורת וחברות הסלולר	019	הסעת נוסעים
090	-	020	הפקת אירועים/אולמות אירועים
091	-	021	הריסות/פינויים
092	-	022	השקעות ויזמות
093	-	023	התקנת ושדרוג מערכות וצמודי מבנה
094	-	024	חברות מנהלות/מינהלות
095	-	025	חדרי כושר וספורט
096	-	026	חומרים מסוכנים וכימיקלים - פסולת, פינוי והובלה
097	-	027	חינוך/קורסים/סדנאות
098	-	028	חקירות
099	-	029	חקלאות - צומח/חי
100	-	030	טיסות
101	-	031	יועצים/מתכננים
102	-	032	כוח אדם
103	-	033	מזון/ שירותי הסעדה/ בתי אוכל
104	-	034	מחקרים וסקרים
105	-	035	מחשוב
106	-	036	מידע
107	-	037	מיפוי
108	-	038	מכירת/רכישת/השכרת ציוד
109	-	039	ממוני ויועצי בטיחות
110	-	040	מעליות - תחזוקה/ שירות/ וחלפים
111	-	041	מערכות פוטו-וולטאיות
112	-	042	מערכות בקרה ושליטה
113	-	043	מערכות גילוי וכיבוי אש
114	-	044	מערכות השקיה והולכת מים
115	-	045	נדל"ן / השקעות ויזמות
116	-	046	נופש וטיולים (לרבות מדריכים)/קייטנות/פעילות לילדים
117	-	047	ניהול מבנים
118	-	048	ניקיון
119	-	049	נשק וחומרי נפץ
120	-	050	ספרינקלרים
121	-	051	עבודות מתכת
122	-	052	עבודות עץ
123	-	053	עבודות תחזוקה ושיפוץ (חשמל/איטום/אינסטלציה)
124	-	054	פארק שעשועים ומים/ אטרקציות
125	-	055	פלסטיק
126	-	056	פעילות בחוץ לארץ
127	-	057	צילום/שידורי רדיו/טלוויזיה
128	-	058	צמ"ה
129	-	059	צנרת והנחת קווי מים וביוב
130	-	060	קבלן עבודות אזרחיות (לרבות תשתיות)
131	-	061	קמעונאות
132	-	062	רוקחות
133	-	063	רכב/מוסכים/חנייה/הסעות
134	-	064	רפואה משלימה
135	-	065	שיפוצים
136	-	066	שירות לאומי
137	-	067	שירותי אירוח, כנסים, השתלמויות, פנאי ומלונאות
138	-	068	שירותי ביקורת
139	-	069	שירותי גניזה וארכיב
140	-	070	שירותי דת

נספח ד' - כיסויים נוספים בתוקף וביטול חריגים

קוד הסעיף	כיסויים נוספים בתוקף	קוד הסעיף	כיסויים נוספים בתוקף
371	-	301	אובדן מסמכים
372	-	302	אחריות צולבת
373	-	303	דיבה, השמצה והוצאת לשון הרע במסגרת כיסוי אחריות מקצועית
374	-	304	הרחב שיפוי
375	-	305	הרחבת צד ג' - כלי ירייה
376	-	306	הרחבת צד ג' - נזק בעת שהות זמנית בחו"ל
377	-	307	הרחבת צד ג' - קבלנים וקבלני משנה
378	-	308	ויתור על תחלוף לטובת גורם אחר (יש לפרט שם וכתובת)
379	-	309	ויתור על תחלוף לטובת מבקש האישור
380	-	310	כיסוי למשווקים במסגרת חבות מוצר
381	-	311	כיסוי אובדן תוצאתי עבור מבקש האישור
382	-	312	כיסוי בגין נזק שנגרם משימוש בצמ"ח
383	-	313	כיסוי בגין נזקי טבע
384	-	314	כיסוי גניבה פריצה ושוד
385	-	315	כיסוי לתביעות המל"ל
386	-	316	כיסוי רעידת אדמה
387	-	317	מבוטח נוסף - אחר (יש לפרט שם וכתובת)
388	-	318	מבוטח נוסף - מבקש האישור
389	-	319	מבוטח נוסף - היה וייחשב כמעבידים של מי מעובדי המבוטח
390	-	320	מבוטח נוסף בגין מעשי או מחדלי המבוטח - אחר (יש לפרט שם וכתובת)
391	-	321	מבוטח נוסף בגין מעשי או מחדלי המבוטח - מבקש האישור
392	-	322	מבקש האישור מוגדר כצד ג' בפרק זה
393	-	323	מוטב לתגמולי ביטוח - אחר (יש לפרט שם וכתובת)
394	-	324	מוטב לתגמולי ביטוח - מבקש האישור
395	-	325	מרמה ואי יושר עובדים
396	-	326	פגיעה בפרטיות במסגרת כיסוי אחריות מקצועית
397	-	327	עיכוב/שיהוי עקב מקרה ביטוח
398	-	328	ראשוניות (המבטח מותר על כל דרישה או טענה מכל מבטח של מבקש האישור)
399	-	329	רכוש מבקש האישור ייחשב כצד ג'
400	-	330	שעבוד לטובת גורם אחר (יש לפרט שם וכתובת)
401	-	331	שעבוד לטובת מבקש האישור
402	-	332	תקופת גילוי (יש להוסיף תאריכים)
403	-	333	-
404	-	334	-
405	-	335	-
406	-	336	-
407	-	337	-
408	-	338	-
409	-	339	-
410	-	340	-
411	-	341	-
412	-	342	-
413	-	343	-
414	-	344	-
415	-	345	-
416	-	346	-
417	-	347	-
418	-	348	-
419	-	349	-
420	-	350	-
421	-	351	-
422	-	352	-
423	-	353	-
424	-	354	-
425	-	355	-
426	-	356	-
427	-	357	-
428	-	358	-
429	-	359	-
430	-	360	-
431	-	361	-
432	-	362	-
433	-	363	-
434	-	364	-
435	-	365	-
436	-	366	-
437	-	367	-
438	-	368	-
439	-	369	-
440	-	370	-



ב' אב תש"ף
23 יולי 2020

רשימת דרישות בטיחות בסיסיות חובה לקבלנים

1. מפגש עם ממונה הבטיחות של המועצה, להדרכת בטיחות, חתימה על נספח בטיחות והצגת כל המסמכים שידרשו כולל חותמת הקבלן.
2. אישור מינוי מנהל עבודה – שישלח למשרד העבודה.
3. אישור הדרכת עובדים.
4. אישורי עבודה בגובה בתוקף.
5. מילוי הפנקס הכללי באופן שוטף (הפנקס הכחול).
6. הכנת תוכנית בטיחות לפרויקטים שיתבקשו (ממונה הבטיחות יציין מתי צריך).
7. העסקת קבלני משנה מאושרים ובעלי הסמכה מתאימה.
8. אישורים לכלי עבודה הנדסיים – מנוף, מלגזה, במות הרמה והצגת תסקיר בודק מוסמך ורישיון בר תוקף.
9. שילוט מתאים + גידור האתר.
10. אישור – תקינות ציוד חשמל מחשמלאי מוסמך.
11. אישור תקינות סולמות.
12. שימוש בציוד מגן אישי לכל העובדים.
13. הצהרה כללית על כשירות רפואית של עובדי הקבלן.

קבלן שחושב שאינו יכול לעמוד בתנאי בטיחות בסיסיים אלו לא יורשה לגשת למכרז!

ב ב ר כ ה ,

מוטי בודהנא
ממונה בטיחות וגיהות
מ.א.גליל תחתון

העתק:

אופיר שיק – סגן ראש המועצה
נפתלי פרידלנדר – מנכ"ל המועצה
גלעד וונא ישראלי – מנהל פרויקטים
מיקי רייך – יו"ר ועדת בטיחות
חברי ועדת בטיחות
תיק הדרכת קבלנים